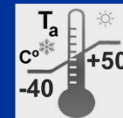
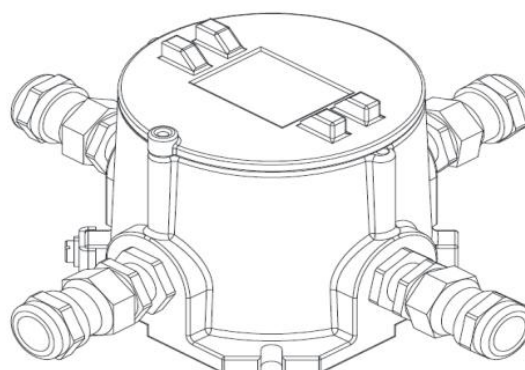
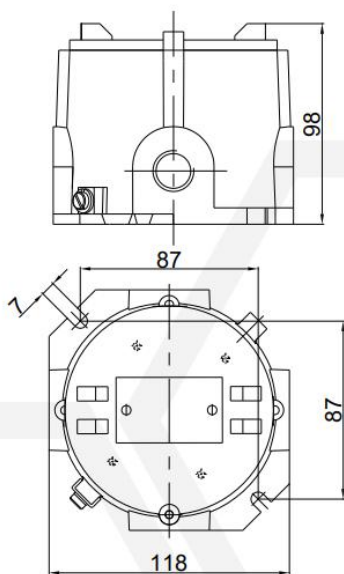


SERIE JBX-04



ESPECIFICACIONES TÉCNICAS	
Certificado:	FIDI 19 ATEX 0033
Certificación:	II 2 GD Ex db IIC T6 Gb Ex tb IIIC T80°C Db
Temperatura:	-40°C < Ta < +50°C
Material:	Aluminio pintado con poliuretano gris resistente a la corrosión RAL 7000 Junta: silicona
Tensión nominal:	630 V

Referencia	Entradas/Lado	Entradas	Terminales
JBX 04/21	2 / A-C	M20	5 x 1 x 4 mm ²
JBX 04/31	3 / B-C-D		
JBX 04/41	4 / A-B-C-D		
JBX 04/22	2 / A-C	1/2" NPT	
JBX 04/32	3 / B-C-D		
JBX 04/42	4 / A-B-C-D		



CAJAS DE CONEXIÓN, CUADROS Y MANDOS ATEX