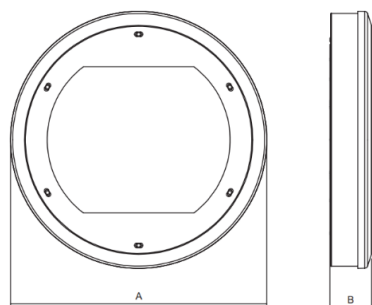
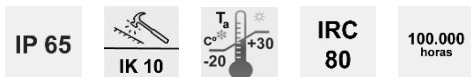


CLUMBER-LED



ESPECIFICACIONES TÉCNICAS

Temperatura:	-20°C ≤ Ta ≤ +30°C
Tensión:	220 - 240 V
Frecuencia:	50 - 60 Hz AC 0 Hz
Vida útil LED:	L80B10 ta30 - 70.000 h L70B10 ta30 - 100.000 h
Bornas conexión:	Bloque de bornas sin tornillos tripolar, diámetro máx. cables 2,5 mm ²
Entradas:	M20
Material:	Carcasa: lámina de acero pintada RAL9016 Difusor: combinación de acero pintado RAL9016 y policarbonato opalino Reflector: lámina de aluminio pulido
Vida útil:	L80B10 Ta 30 - 70000 h L70B10 Ta 30 - 100000 h
Instalación:	En superficie
Bajo demanda:	Em - Emergencia simple (1h, 3h) DIM - DSI, DALI MULTI - Kit de emergencia (1h, 3h) RAL - Otros colores 3000/5000/6000K - Otras temperaturas de color

Ref	Descripción	LM	Potencia	TC	Dimensiones (Ax B mm)	Peso (Kg)
38142	CLUMBER1-LED-OP-4500-4K	3276	29 W	4000K	505x63	7,50
38144	CLUMBER1-LED-OP-3900-4K	2842	25 W			
38145	CLUMBER1-LED-OP-5100-4K	3693	34 W			
38146	CLUMBER1-LED-OP-6200-4K	4472	43 W			
38148	CLUMBER2-LED-OP-1950-4K	1404	13 W		370x63	4,20
38149	CLUMBER2-LED-OP-1700-4K	1218	11 W			
38150	CLUMBER2-LED-OP-2200-4K	1582	14 W			
38151	CLUMBER2-LED-OP-2650-4K	1916	18 W			
38154	CLUMBER3-LED-OP-1150-4K	959	8 W		208x66	1,80
38155	CLUMBER3-LED-OP-1500-4K	1225	12 W			

Ref	Accesorio
24607	Punta para tornillo de seguridad

CLUMBER-LED

