

FLXE 118 LED-N - Emergencia

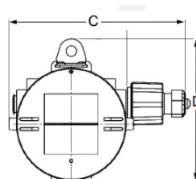
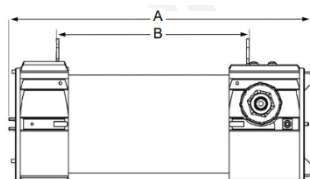


IP 66



ESPECIFICACIONES TÉCNICAS

Certificado:	FIDI 19 ATEX 0028
Marcado:	II 2GD Ex db IIC T6 Gb o Ex db eb IIC T6 Gb (con adaptador) Ex tb IIIC T80°C Db
Temperatura:	-20°C ≤ Ta ≤ +50°C
Tensión:	220 - 240 V Otros bajo demanda
Frecuencia:	50 - 60 Hz
Bornas conexión:	L1, L2, N, PE, DALI: máx. 4 mm ² Terminal PA externo-PA: máx. 2x6mm ²
Entradas cable:	2xM20
Material:	Cuerpo: Aluminio pintado Tubo: Cristal borosilicato de alta calidad
Montaje:	En suspensión, en poste, pared o a techo

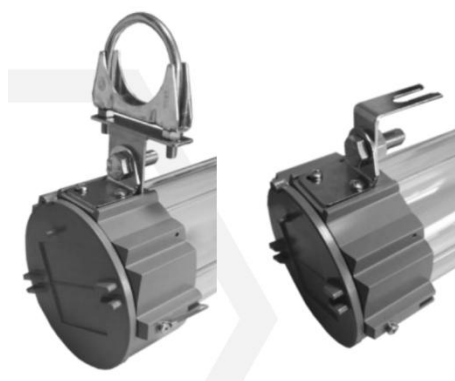


A	B	C	D
366	230	220	174

Ref	Autonomía	Potencia	LM	TC	Peso (Kg)
FLXE118LED-N-0-0	>3 h	Tira LED 1,4W	250	4000K	4

La luminaria puede conectarse para operar Únicamente en modo emergencia, o en modo normal y emergencia
Posibilidad de suministrarse con DALI

PICTOGRAMAS:



Referencia	Accesorio
FLXE 10-110	Tapa de la carcasa con junta
FLXE 10-130	Placa base FLXE
FLXE 20-140	Rejilla protectora
FLX LED 20-150	Reflector externo
FLX 20-170	Set montaje techo/pared
FLX 20-180	Set para montaje báculo/columna

2	
3	
4	
5	
6	
7	
8	