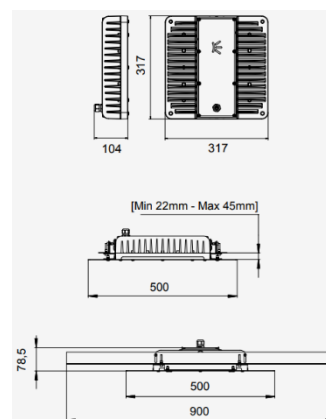
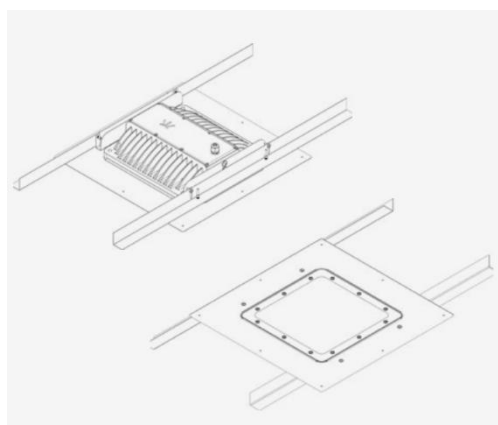


SQUARE PETROL LED



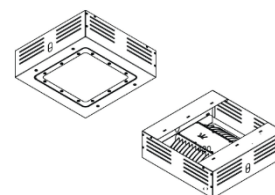
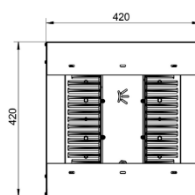
Grado de protección:	IP66/67
Impactos:	IK09
IRC:	70, 80
Vida útil:	L80B10 - 100000h
Temperatura:	-40°C ≤ ta ≤ +40°C
Tensión:	230 V
Frecuencia:	50 Hz
Material:	Aluminio fundido a alta presión, pintado blanco (otros colores bajo demanda) Cristal templado
Ángulo:	55°, 94°
Temperatura de color:	4000K, 5700K



SQUARE PETROL LED	Descripción	Potencia	LM	CRI	Dimensiones (mm)	Peso (Kg)
S210900401XXXXXAKEA2	SQUARE PT 90 W, 40 LED, CRI 70	90 W	12800	70	317x317x78,5	9
S210900601XXXXXAKEA2	SQUARE PT 90 W, 60 LED, CRI 70		14400			
S211001001XXXXXAKEA2	SQUARE PT 100 W, 100 LED, CRI 70	100 W	16500			
S2E1501001XXXXXAKEA1	SQUARE PT 150 W, 150 LED, CRI 70	150 W	24700	80		
S210900402XXXXXAKEA2	SQUARE PT 90 W, 40 LED, CRI 80	90 W	11800			
S210900602XXXXXAKEA2	SQUARE PT 90 W, 60 LED, CRI 80		13300			
S211001002XXXXXAKEA2	SQUARE PT 100 W, 100 LED, CRI 80	100 W	15400			
S2E1501002XXXXXAKEA1	SQUARE PT 150 W, 100 LED, CRI 80	150 W	23100			

Debe indicarse temperatura de color y ángulo deseado





SQUARE PETROL BOX LED	Descripción	Potencia	LM	CRI	Dimensiones (mm)	Peso (Kg)
S210500401XXXBXAKEA2	SQUARE PT BOX 50 W, 40 LED, CRI 70	50 W	7100	70	420x420x136	11,2
S210700401XXXBXAKEA2	SQUARE PT BOX 70 W, 40 LED, CRI 70	70 W	10000			
S210900401XXXBXAKEA2	SQUARE PT BOX 90 W, 40 LED, CRI 70	90 W	12800			
S210900601XXXBXAKEA2	SQUARE PT BOX 90 W, 60 LED, CRI 70		14400			
S211001001XXXBXAKEA2	SQUARE PT BOX 100 W, 100 LED, CRI 70	100 W	16500			
S211100601XXXBXAKEA2	SQUARE PT BOX 110 W, 60 LED, CRI 70	110 W	17600			
S211300601XXXBXAKEA2	SQUARE PT BOX 130 W, 60 LED, CRI 70	130 W	20800			
S211301001XXXOXAKEA2	SQUARE PT BOX 130 W, 100 LED, CRI 70		21400			
S211301001XXXBXAKEA2	SQUARE PT BOX 150 W, 100 LED, CRI 70	150 W	24700	80	420x420x136	11,2
S210500402XXXBXAKEA2	SQUARE PT BOX 50 W, 40 LED, CRI 80	50 W	6600			
S210700402XXXBXAKEA2	SQUARE PT BOX 70 W, 40 LED, CRI 80	70 W	9200			
S210900402XXXBXAKEA2	SQUARE PT BOX 90 W, 40 LED, CRI 80	90 W	11800			
S210900602XXXBXAKEA2	SQUARE PT BOX 90 W, 60 LED, CRI 80		13300			
S211001002XXXBXAKEA2	SQUARE PT BOX 100 W, 100 LED, CRI 80	100 W	15400			
S211100602XXXBXAKEA2	SQUARE PT BOX 110 W, 60 LED, CRI 80	110 W	16200			
S211300602XXXBXAKEA2	SQUARE PT BOX 130 W, 60 LED, CRI 80	130 W	19200			
S211301002XXXBXAKEA2	SQUARE PT BOX 130 W, 100 LED, CRI 80		20000			
S211501002XXXBXAKEA2	SQUARE PT BOX 150 W, 100 LED, CRI 80	150 W	23100			

Debe indicarse temperatura de color y ángulo deseado