

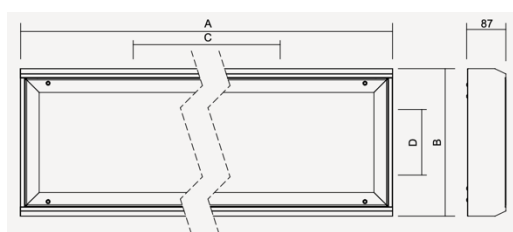
GRUPO  
**SICCIS** 

# ILUMINACIÓN SALAS BLANCAS



<b>HOOVER4-LED</b>	<b>2</b>
<b>HOOVER-LED</b>	<b>3</b>
<b>HOUND4-MAG-LED</b>	<b>5</b>
<b>HOUND/3-MAG-LED</b>	<b>6</b>
<b>CORGI-LED</b>	<b>8</b>
<b>ODIS-LED-M598</b>	<b>9</b>
<b>ODIS-LED-M600</b>	<b>13</b>
<b>ODIS-LED-PB</b>	<b>17</b>
<b>PITBUL-EX-LED(-FROST)</b>	<b>21</b>
<b>PITBUL-N-LED</b>	<b>22</b>
<b>NORD-N-LED</b>	<b>23</b>

## HOOVER4-LED



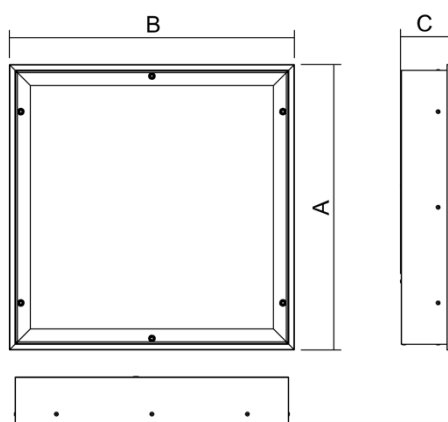
### ESPECIFICACIONES TÉCNICAS

<b>Temperatura:</b>	Ta ≤ +30°C
<b>Tensión:</b>	220 - 240 V
<b>Frecuencia:</b>	50 - 60 Hz AC 0 Hz
<b>Vida útil LED:</b>	L80B10 ta30 - 70.000 h L70B10 ta30 - 100.000 h
<b>Bornas conexión:</b>	Bloque de bornas sin tornillo para fácil instalación, diámetro máx. cables 2,5 mm <sup>2</sup>
<b>Entradas:</b>	M20
<b>Material:</b>	Cuerpo: lámina de metal pintada blanca (RAL 9003) Difusor: <b>OP</b> - plexiglás ópalo óptico <b>MP</b> - óptica microprismática <b>GLM</b> - cristal de seguridad temperado mate
<b>Instalación:</b>	Directamente a techo
<b>Bajo demanda:</b>	<b>Em</b> - Emergencia simple (1h, 3h) <b>MULTI</b> - Kit de emergencia (1h, 3h) <b>DIM</b> - Regulable (DSI, DALI) <b>RAL</b> - Otros colores <b>2.7K-6.5K</b> - Varias temperaturas de color <b>NANO</b> - Nanoprotección especial (hidrofóbica, oleofóbica, antibacteriana) <b>CRI</b> - Índice de reproducción cromática >90

Ref	Descripción	LM	Potencia	T máx (°C)	Dimensiones (Ax B mm)	Montaje (Cx D mm)	Peso (Kg)
<b>4000K</b>							
057872	HOOVER4-LED-OP-5100-4K	4075	30 W	30	1090x355x85	180x900	9,1
057865	HOOVER4-LED-OP-6100-4K	4896	37 W				
057867	HOOVER4-LED-OP-7100-4K	5951	43 W				
057869	HOOVER4-LED-OP-7600-4K	6120	46 W		1340x355x85	180x1150	10,6
057871	HOOVER4-LED-OP-8850-4K	7439	54 W				
057861	HOOVER4-LED-SQ-OP-6100-4K	4896	37 W				
057863	HOOVER4-LED-SQ-OP-7100-4K	5303	39 W	612x591x85	500x400	7,7	
<b>3000K</b>							
057873	HOOVER4-LED-OP-5100-3K	3928	30 W	30	1090x355x85	180x900	9,1
057864	HOOVER4-LED-OP-6100-3K	4720	37 W				
057866	HOOVER4-LED-OP-7100-3K	5512	43 W				
057868	HOOVER4-LED-OP-7600-3K	5900	46 W		1340x355x85	180x1150	10,6
057870	HOOVER4-LED-OP-8850-3K	6890	54 W				
057860	HOOVER4-LED-SQ-OP-6100-3K	4720	37 W				
057862	HOOVER4-LED-SQ-OP-7100-3K	5113	39 W	612x591x85	500x400	7,7	

Estándar	EM-1H	EM-3H	MULTI-1H	MULTI-3H	DALI	1F	3F
<b>4000K</b>							
057872	X	X	057872 1H	057872 3H	057872 DALI	X	X
057865	X	X	057865 1H	057865 3H	057865 DALI	X	X
057867	X	X	057867 1H	057867 3H	057867 DALI	X	X
057869	X	X	057869 1H	057869 3H	057869 DALI	X	X
057871	X	X	057871 1H	057871 3H	057871 DALI	X	X
057861	X	X	057861 1H	057861 3H	057861 DALI	X	X
057863	X	X	057863 1H	057863 3H	057863 DALI	X	X
<b>3000K</b>							
057873	X	X	057873 1H	057873 3H	057873 DALI	X	X
057864	X	X	057864 1H	057864 3H	057864 DALI	X	X
057866	X	X	057866 1H	057866 3H	057866 DALI	X	X
057868	X	X	057868 1H	057868 3H	057868 DALI	X	X
057870	X	X	057870 1H	057870 3H	057870 DALI	X	X
057860	X	X	057860 1H	057860 3H	057860 DALI	X	X
057862	X	X	057862 1H	057862 3H	057862 DALI	X	X

## HOOVER-LED



### ESPECIFICACIONES TÉCNICAS

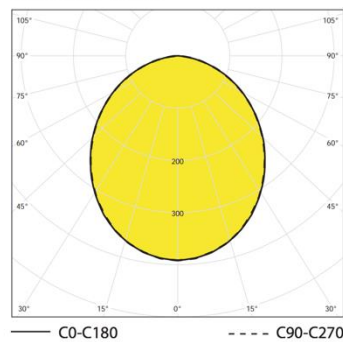
<b>Temperatura:</b>	Ta ≤ +30°C
<b>Tensión:</b>	220 - 240 V AC 176 - 280 V DC
<b>Frecuencia:</b>	50 - 60 Hz
<b>Vida útil LED:</b>	L80B10 ta30 - 70.000 h L70B10 ta30 - 100.000 h
<b>Bornas conexión:</b>	Bloque de bornas sin tornillo para fácil instalación, diámetro máx. cables 2,5 mm <sup>2</sup>
<b>Material:</b>	Cuerpo: lámina de metal pintada blanca (RAL 9003) Cubierta: <b>OP</b> - plexiglás ópalo óptico <b>SP</b> - microprisma satinado óptico
<b>Instalación:</b>	Empotrada en techo. Con módulos metálicos de 600 o 625 visibles o con soportes especiales para pladur HOOVER-LED: módulo 600 HOOVER2-LED: módulo 625 HOVER3-LED: pladur
<b>Bajo demanda:</b>	<b>Em</b> - Emergencia no permanente (1h, 3h) <b>MULTI</b> - Emergencia permanente (1h, 3h) <b>DIM</b> - Regulable (DSI, DALI) Otras temperaturas de color disponibles

Ref	Descripción	Potencia	TC	LM	Dimensiones (AxBxC mm)	Peso (Kg)
<b>Reactancia electrónica, M600</b>						
057812	HOOVER-LED-SQ-OP-5100-4K	34 W	4000 K	3612	597x597x100	9,38
057801	HOOVER-LED-SQ-OP-6100-4K	41 W		4321		9,40
057803	HOOVER-LED-SQ-OP-7100-4K	49 W		5050		9,36
057813	HOOVER-LED-OP-5100-4K	34 W		3612	1197x297x100	9,58
057805	HOOVER-LED-OP-6100-4K	41 W		4321		9,90
057807	HOOVER-LED-OP-7100-4K	49 W		5051		9,50
057809	HOOVER-LED-OP-7600-4K	52 W		5402		1495x297x100
057811	HOOVER-LED-OP-8850-4K	62 W		6314	8,14	
<b>Reactancia electrónica, M625</b>						
057832	HOOVER2-LED-SQ-OP-5100-4K, IP65	34 W	4000 K	3621	620x620x100	-
057821	HOOVER2-LED-SQ-OP-6100-4K, IP65	42 W		4331		-
057823	HOOVER2-LED-SQ-OP-7100-4K, IP65	50 W		5041		-
057833	HOOVER2-LED-OP-5100-4K	34 W		3621	1247x307x100	-
057825	HOOVER2-LED-OP-6100-4K	42 W		4331		-
057827	HOOVER2-LED-OP-7100-4K	50 W		5041		-
057829	HOOVER2-LED-OP-7600-4K	52 W		5396		1547x307x100
057831	HOOVER2-LED-OP-8850-4K	62 W		6283	-	

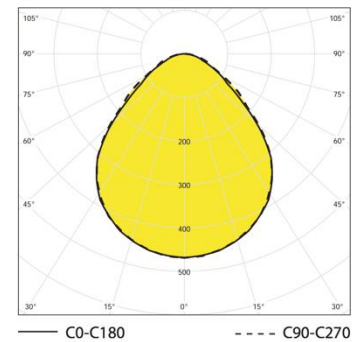
Ref	Descripción	Potencia	TC	LM	Dimensiones (AxBxC mm)	Peso (Kg)
Reactancia electrónica, pladur						
057852	HOOVER3-LED-SQ-OP-6100-4K, IP65	34 W	4000 K	3612	620x620x100	-
057841	HOOVER3-LED-SQ-OP-7100-4K, IP65	42 W		4331		-
057843	HOOVER3-LED-SQ-OP-5100-4K, IP65	50 W		5041		-
057853	HOOVER3-LED-OP-5100-4K	34 W		3621	1247x307x100	-
057845	HOOVER3-LED-OP-6100-4K	42 W		4331		-
057847	HOOVER3-LED-OP-7100-4K	50 W		5041		-
057849	HOOVER3-LED-OP-7600-4K	52 W		5396	1500x305x100	-
057851	HOOVER3-LED-OP-8850-4K	62 W		6283		-

Ref	Accesorio
051143	Soportes para pladur HOOVER3/HOOND3-LED
051199	Soportes para pladur HOVER3/HOOND3-LED-SQ

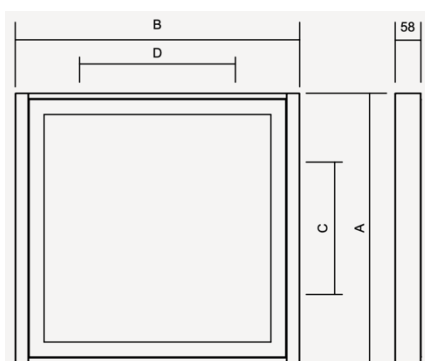
HOOVER-LED-4K, IP65



HOOVR-LED-SQ-4K, IP65



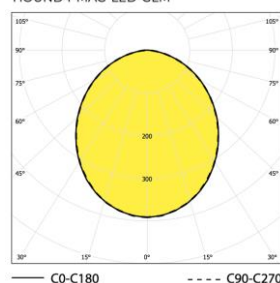
## HOUND4-MAG-LED



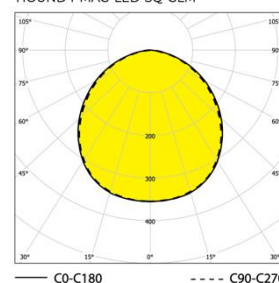
ESPECIFICACIONES TÉCNICAS	
Temperatura:	Ta ≤ +30°C
Tensión:	220 - 240 V AC 220-240 V / 176 - 280 V DC
Frecuencia:	50 - 60 Hz
Vida útil LED:	L80B10 ta30 - 70.000 h L70B10 ta30 - 100.000 h
Bornas conexión:	Bloque de bornas tripolar sin tornillo, diámetro máx. cables 2,5 mm <sup>2</sup>
Entradas:	M20
Material:	Cuerpo: lámina de metal pintada, RAL 9016 Difusor: <b>GLM</b> - cristal de seguridad temperado mate
Instalación:	Directamente a techo
Bajo demanda:	<b>Em</b> - Emergencia simple (1h, 3h) <b>MULTI</b> - Kit de emergencia (1h, 3h) <b>DIM</b> - Regulable (DSI, DALI) Otras temperaturas de color disponibles

Ref	Descripción	LM	Potencia (W)	Dimensiones (AxB mm)	Dimensiones (Cx D mm)	Peso (Kg)
<b>4000K</b>						
059861	HOUND4-MAG-LED-SQ-3800-4K	3787	24	595x627	400x400	8,8
059863	HOUND4-MAG-LED-SQ-5300-4K	4742	31			
059865	HOUND4-MAG-LED-SQ-7300-4K	6172	39			
059911	HOUND4-MAG-LED-2700-4K	2509	18	595x330	480x200	5,3
059913	HOUND4-MAG-LED-3600-4K	3275	25			
059915	HOUND4-MAG-LED-6400-4K	5769	42	1189x330	1100x200	8,8
059917	HOUND4-MAG-LED-8000-4K	7315	56			
<b>3000K</b>						
059860	HOUND4-MAG-LED-SQ-3800-3K	3650	24	595x627	400x400	8,8
059862	HOUND4-MAG-LED-SQ-5300-3K	4572	31			
059864	HOUND4-MAG-LED-SQ-7300-3K	5950	39			
059910	HOUND4-MAG-LED-2700-3K	2396	18	595x330	480x200	5,3
059912	HOUND4-MAG-LED-3600-3K	3135	25			
059914	HOUND4-MAG-LED-6400-3K	5513	42	1189x330	1100x200	8,8
059916	HOUND4-MAG-LED-8000-3K	6987	56			

HOUND4-MAG-LED-GLM



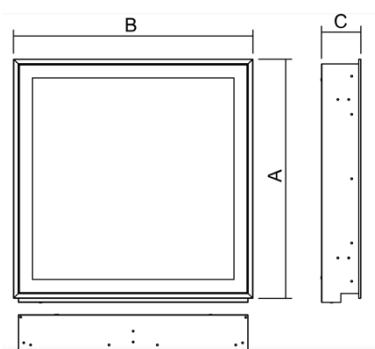
HOUND4-MAG-LED-SQ-GLM



Estándar	EM-1H	EM-3H	MULTI-1H	MULTI-3H	DALI	1F	3F
<b>4000K</b>							
059861	X	X	059861 1H	059861 3H	059861 DALI	X	X
059863	X	X	059863 1H	059863 3H	059863 DALI	X	X
059865	X	X	059865 1H	059865 3H	059865 DALI	X	X
059911	X	X	X	X	059911 DALI	X	X
059913	X	X	X	X	059913 DALI	X	X
059915	X	X	059915 1H	059915 3H	059915 DALI		
059917	X	X	059917 1H	059917 3H	059917 DALI		
<b>3000K</b>							
059860	X	X	059860 1H	059860 3H	059860 DALI	X	X
059862	X	X	059862 1H	059862 3H	059862 DALI	X	X
059864	X	X	059864 1H	059864 3H	059864 DALI	X	X
059910	X	X	X	X	059910 DALI	X	X
059912	X	X	X	X	059912 DALI	X	X
059914	X	X	059914 1H	059914 3H	059914 DALI		
059916	X	X	059916 1H	059916 3H	059916 DALI		

Ref	Accesorio
002021	Ventosa para abrir el cristal HOUND-MAG

## HOUND/3-MAG-LED



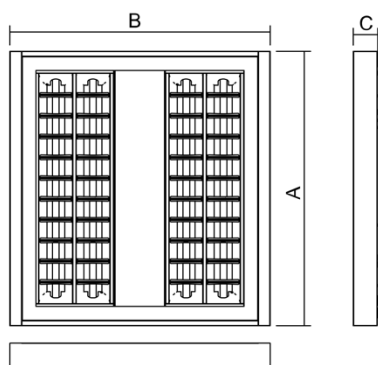
ESPECIFICACIONES TÉCNICAS	
Temperatura:	Ta ≤ +30°C
Tensión:	220 - 240 V
Frecuencia:	50 - 60 Hz 0 Hz
Vida útil LED:	L80B10 ta30 - 70.000 h L70B10 ta30 - 100.000 h
Bornas conexión:	Bloque de bornas sin tornillo para fácil instalación, diámetro máx. cables 2,5 mm <sup>2</sup>
Entradas:	M20
Material:	Carcasa: lámina de metal pintada, RAL9016 Difusor: GLM - cristal de seguridad temperado mate
Instalación:	Instalación en módulos de techo 600 y en panel mediante un kt especial de fijadores (bajo demanda). La altura mínima del hueco libre en el falso techo es de 200 mm
Bajo demanda:	<b>Em</b> - Emergencia simple (1h, 3h) <b>MULTI</b> - Kit de emergencia (1h, 3h) <b>DIM</b> - Regulable (DSI, DALI) <b>RAL</b> - Otros colores <b>2.7K-6.5K</b> - Temperatura de color <b>NANO</b> - Capa de nanoprotección especial (hidrofóbica, oleofóbica, antibacteriana) <b>HOUND2</b> - Techo artesonado M625 <b>HOUND5</b> - Falso techo metálico M598 <b>HOUND6</b> - Falso techo metálico M623 <b>CRI</b> - Índice de reproducción cromática >90

Ref	Descripción	Potencia	TC	LM	T máx.	Dimensiones (AxBxC mm)	Montaje (mm)	Peso (Kg)
<b>4000K</b>								
059767	HOUND/3-MAG-LED-SQ-GLM-5100-4K	31 W		4481				9
059768	HOUND/3-MAG-LED-SQ-GLM-6100-4K	35 W	4000K	4929	30°C	596x596x100	586x586	9
059769	HOUND/3-MAG-LED-SQ-GLM-7100-4K	47 W		7012				9
<b>3000K</b>								
059797	HOUND/3-MAG-LED-SQ-GLM-5100-3K	31 W		4320				9
059798	HOUND/3-MAG-LED-SQ-GLM-6100-3K	37 W	3000K	5190	30°C	596x596x100	586x586	9
059799	HOUND/3-MAG-LED-SQ-GLM-7100-3K	47 W		6496				9

Estándar	EM-1H	EM-3H	MULTI-1H	MULTI-3H	DALI	1F	3F
<b>4000K</b>							
059767	X	X	059767 1H	059767 3H	059767 DALI	X	X
059768	X	X	059768 1H	059768 3H	059768 DALI	X	X
059769	X	X	059769 1H	059769 3H	059769 DALI	X	X
<b>3000K</b>							
059797	X	X	059797 1H	059797 3H	059797 DALI	X	X
059798	X	X	059798 1H	059798 3H	059798 DALI	X	X
059799	X	X	059799 1H	059799 3H	059799 DALI	X	X

Ref	Accesorio
002021	Ventosa para apertura
051143	Soportes para pladur HOOVER3/HOUND3-LED
051199	Soportes para pladur HOVER3/HOUND3-LED-SQ

## CORGI-LED



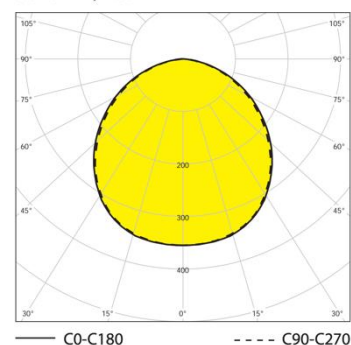
### ESPECIFICACIONES TÉCNICAS

<b>Temperatura:</b>	Ta ≤ +30°C
<b>Tensión:</b>	220 - 240 V AC 176 - 280 V DC
<b>Frecuencia:</b>	50 - 60 Hz
<b>Vida útil LED:</b>	L80B10 ta30 - 70.000 h L70B10 ta30 - 100.000 h
<b>Bornas conexión:</b>	Bloque de bornas tripolar sin tornillo para fácil instalación, diámetro máx. cables 2,5 mm <sup>2</sup>
<b>Material:</b>	Cuerpo: lámina de metal pintada blanca (RAL 9003) Cubierta: vidrio de seguridad templado <b>SP</b> - micropisma satinado óptico <b>MP</b> - óptica microprismática
<b>Instalación:</b>	Directamente a techo
<b>Bajo demanda:</b>	<b>Em</b> - Emergencia no permanente (1h, 3h) <b>MULTI</b> - Emergencia permanente (1h, 3h) <b>DIM</b> - Regulable (DSI, DALI) Otras temperaturas de color disponibles

Ref	Descripción	Potencia	TC	LM	Dimensiones (AxBxC mm)	Peso (Kg)
059861	CORGI-LED-SQ-3860-4K	24 W	4000 K	2810	595x627x58	7,80
059863	CORGI-LED-SQ-5280-4K	32 W		3840		9,08
059865	CORGI-LED-SQ-7280-4K	62 W		5290		7,80
059867	CORGI-LED-SQ-9850-4K	74 W		7170	-	
059877	CORGI-LED-1930-4K	12 W		1590	595x330x58	-
059879	CORGI-LED-2640-4K	16 W		1925		-
059881	CORGI-LED-3640-4K	30 W		2650		-
059883	CORGI-LED-4925-4K	37 W		3590		-
059869	CORGI-LED-3860-4K	24 W		2810	1185x330x58	-
059871	CORGI-LED-5280-4K	32 W		3840		-
059873	CORGI-LED-7280-4K	62 W		5290		-
059875	CORGI-LED-9850-4K	74 W		7170		-

Ref	Accesorio
002021	Ventosa para apertura HOUND-MAG

CORGI-LED, IP65



## ODIS-LED-M598



ESPECIFICACIONES TÉCNICAS	
Temperatura:	-20°C ≤ Ta ≤ +60°C
Protección Impactos:	IK03: OP + MP IK08: GLM / CGOP / CGMP
Tensión:	220 - 240 V
Frecuencia:	50 - 60 Hz 0 Hz
Vida útil LED:	L80B10 ta30 - 70.000 h L70B10 ta30 - 100.000 h
Bornas conexión:	Mediante ADELS, sección máxima de los cables 2,5mm <sup>2</sup>
Material:	Cuerpo: lámina de metal pintada blanca (RAL 9016) Difusor: GLM - cristal temperado de seguridad mate OP - plexiglass ópalo MP - plexiglass microprismático CGOP - cristal de seguridad temperado + plexiglass ópalo CGMP - cristal de seguridad temperado + plexiglass microprismático
Instalación:	Mediante juego de nivelación para falsos techos metálicos M598 / M623 (incluido). Altura mínima del espacio 200 mm.
Bajo demanda:	MULTI - Kit de emergencia (1h, 3h) DIM - Regulable (DALI) RAL - Otros colores 3000/4000/5000/6500 K CLICK - Modificación para sistema click

Ref	Descripción	LM	Potencia	Ta máx (°C)	Dimensiones (AxBxC mm)	Peso (Kg)
<b>GLM - SQ840</b>						
085120	ODIS-LED-M598-SQ-GLM-3300-840, IP66/IP50	2750	17 W	60	598x598x79	11,5
085121	ODIS-LED-M598-SQ-GLM-4800-840, IP66/IP50	4069	27 W			
085122	ODIS-LED-M598-SQ-GLM-6300-840, IP66/IP50	5357	37 W			
085123	ODIS-LED-M598-SQ-GLM-7200-840, IP66/IP50	6205	41 W			
085124	ODIS-LED-M598-SQ-GLM-8700-840, IP66/IP50	7443	49 W			
085125	ODIS-LED-M598-SQ-GLM-12000-840, IP66/IP50	10224	70 W	45		
<b>GLM - R840</b>						
085150	ODIS-LED-M598-R-GLM-3300-840, IP66/IP50	2553	17 W	60	1198x298x79	11,5
085151	ODIS-LED-M598-R-GLM-4800-840, IP66/IP50	3792	27 W			
085152	ODIS-LED-M598-R-GLM-6300-840, IP66/IP50	4992	37 W			
085153	ODIS-LED-M598-R-GLM-7200-840, IP66/IP50	5754	41 W			
085154	ODIS-LED-M598-R-GLM-8700-840, IP66/IP50	6869	49 W			
085155	ODIS-LED-M598-R-GLM-12000-840, IP66/IP50	9528	70 W	45		
<b>GLM - SQ940</b>						
085420	ODIS-LED-M598-SQ-GLM-3300-940, IP66/IP50	2337	17 W	60	598x598x79	11,5
085421	ODIS-LED-M598-SQ-GLM-4800-940, IP66/IP50	3459	27 W			
085422	ODIS-LED-M598-SQ-GLM-6300-940, IP66/IP50	4554	37 W			
085423	ODIS-LED-M598-SQ-GLM-7200-940, IP66/IP50	5275	41 W			
085424	ODIS-LED-M598-SQ-GLM-8700-940, IP66/IP50	6326	49 W			
085425	ODIS-LED-M598-SQ-GLM-12000-940, IP66/IP50	8690	70 W	45		
<b>GLM - R940</b>						
085450	ODIS-LED-M598-R-GLM-3300-940, IP66/IP50	2172	17 W	60	1198x298x79	11,5
085451	ODIS-LED-M598-R-GLM-4800-940, IP66/IP50	3223	27 W			
085452	ODIS-LED-M598-R-GLM-6300-940, IP66/IP50	4246	37 W			
085453	ODIS-LED-M598-R-GLM-7200-940, IP66/IP50	4894	41 W			
085454	ODIS-LED-M598-R-GLM-8700-940, IP66/IP50	5840	49 W			
085455	ODIS-LED-M598-R-GLM-12000-940, IP66/IP50	8098	70 W	45		

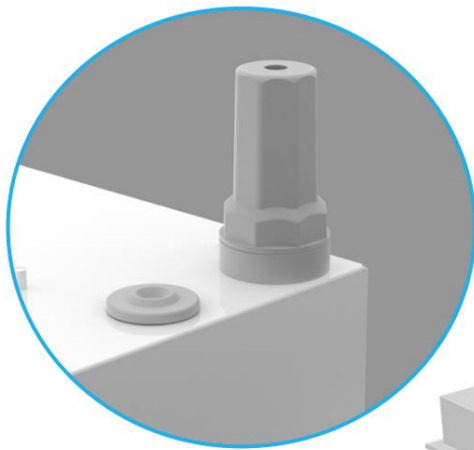
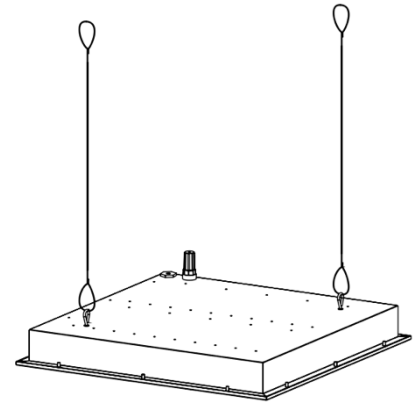
Ref	Descripción	LM	Potencia	Ta máx (°C)	Dimensiones (AxBxC mm)	Peso (Kg)
<b>OP - SQ840</b>						
085126	ODIS-LED-M598-SQ-OP-3300-840, IP66/IP50	2653	17 W	60	598x598x79	7,5
085127	ODIS-LED-M598-SQ-OP-4800-840, IP66/IP50	3925	27 W			
085128	ODIS-LED-M598-SQ-OP-6300-840, IP66/IP50	5168	37 W			
085129	ODIS-LED-M598-SQ-OP-7200-840, IP66/IP50	5987	41 W			
085130	ODIS-LED-M598-SQ-OP-8700-840, IP66/IP50	7180	49 W			
085131	ODIS-LED-M598-SQ-OP-12000-840, IP66/IP50	9864	70 W	45		
<b>OP - R840</b>						
085156	ODIS-LED-M598-R-OP-3300-840, IP66/IP50	2447	17 W	60	1198x298x79	7,5
085157	ODIS-LED-M598-R-OP-4800-840, IP66/IP50	3634	27 W			
085158	ODIS-LED-M598-R-OP-6300-840, IP66/IP50	4785	37 W			
085159	ODIS-LED-M598-R-OP-7200-840, IP66/IP50	5515	41 W			
085160	ODIS-LED-M598-R-OP-8700-840, IP66/IP50	6584	49 W			
085161	ODIS-LED-M598-R-OP-12000-840, IP66/IP50	9132	70 W	45		
<b>OP - SQ940</b>						
085426	ODIS-LED-M598-SQ-OP-3300-940, IP66/IP50	2255	17 W	60	598x598x79	7,5
085427	ODIS-LED-M598-SQ-OP-4800-940, IP66/IP50	3337	27 W			
085428	ODIS-LED-M598-SQ-OP-6300-940, IP66/IP50	4394	37 W			
085429	ODIS-LED-M598-SQ-OP-7200-940, IP66/IP50	5089	41 W			
085430	ODIS-LED-M598-SQ-OP-8700-940, IP66/IP50	6104	49 W			
085431	ODIS-LED-M598-SQ-OP-12000-940, IP66/IP50	8384	70 W	45		
<b>OP - R940</b>						
085456	ODIS-LED-M598-R-OP-3300-940, IP66/IP50	2082	17 W	60	1198x298x79	7,5
085457	ODIS-LED-M598-R-OP-4800-940, IP66/IP50	3089	27 W			
085458	ODIS-LED-M598-R-OP-6300-940, IP66/IP50	4069	37 W			
085459	ODIS-LED-M598-R-OP-7200-940, IP66/IP50	4690	41 W			
085460	ODIS-LED-M598-R-OP-8700-940, IP66/IP50	5597	49 W			
085461	ODIS-LED-M598-R-OP-12000-940, IP66/IP50	7762	70 W	45		

Ref	Descripción	LM	Potencia	Ta máx (°C)	Dimensiones (AxBxC mm)	Peso (Kg)
<b>MP - SQ840</b>						
085132	ODIS-LED-M598-SQ-MP-3300-840, IP66/IP50	2788	17 W	60	598x598x79	7,5
085133	ODIS-LED-M598-SQ-MP-4800-840, IP66/IP50	4126	27 W			
085134	ODIS-LED-M598-SQ-MP-6300-840, IP66/IP50	5432	37 W			
085135	ODIS-LED-M598-SQ-MP-7200-840, IP66/IP50	6293	41 W			
085136	ODIS-LED-M598-SQ-MP-8700-840, IP66/IP50	7547	49 W			
085137	ODIS-LED-M598-SQ-MP-12000-840, IP66/IP50	10368	70 W	45		
<b>MP - R840</b>						
085162	ODIS-LED-M598-R-MP-3300-840, IP66/IP50	2582	17 W	60	1198x298x79	7,5
085163	ODIS-LED-M598-R-MP-4800-840, IP66/IP50	3835	27 W			
085164	ODIS-LED-M598-R-MP-6300-840, IP66/IP50	5049	37 W			
085165	ODIS-LED-M598-R-MP-7200-840, IP66/IP50	5820	41 W			
085166	ODIS-LED-M598-R-MP-8700-840, IP66/IP50	6947	49 W			
085167	ODIS-LED-M598-R-MP-12000-840, IP66/IP50	9636	70 W	45		
<b>MP - SQ940</b>						
085432	ODIS-LED-M598-SQ-MP-3300-940, IP66/IP50	2370	17 W	60	598x598x79	7,5
085433	ODIS-LED-M598-SQ-MP-4800-940, IP66/IP50	3057	27 W			
085434	ODIS-LED-M598-SQ-MP-6300-940, IP66/IP50	4618	37 W			
085435	ODIS-LED-M598-SQ-MP-7200-940, IP66/IP50	5349	41 W			
085436	ODIS-LED-M598-SQ-MP-8700-940, IP66/IP50	6416	49 W			
085437	ODIS-LED-M598-SQ-MP-12000-940, IP66/IP50	8812	70 W	45		
<b>MP - R940</b>						
085462	ODIS-LED-M598-R-MP-3300-940, IP66/IP50	2197	17 W	60	1198x298x79	7,5
085463	ODIS-LED-M598-R-MP-4800-940, IP66/IP50	3260	27 W			
085464	ODIS-LED-M598-R-MP-6300-940, IP66/IP50	4249	37 W			
085465	ODIS-LED-M598-R-MP-7200-940, IP66/IP50	4949	41 W			
085466	ODIS-LED-M598-R-MP-8700-940, IP66/IP50	5906	49 W			
085467	ODIS-LED-M598-R-MP-12000-940, IP66/IP50	8190	70 W	45		

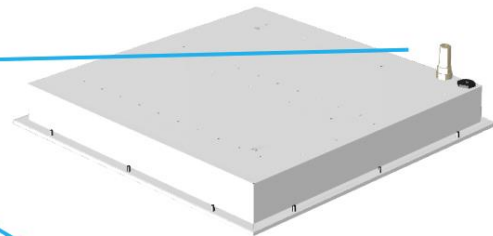
Ref	Descripción	LM	Potencia	Ta máx (°C)	Dimensiones (AxBxC mm)	Peso (Kg)
<b>CGOP - SQ840</b>						
085138	ODIS-LED-M598-SQ-CGOP-3300-840, IP66/IP50	2592	17 W	60	598x598x79	11,5
085139	ODIS-LED-M598-SQ-CGOP-4800-840, IP66/IP50	3835	27 W			
085140	ODIS-LED-M598-SQ-CGOP-6300-840, IP66/IP50	5049	37 W			
085141	ODIS-LED-M598-SQ-CGOP-7200-840, IP66/IP50	5849	41 W			
085142	ODIS-LED-M598-SQ-CGOP-8700-840, IP66/IP50	7015	49 W			
085143	ODIS-LED-M598-SQ-CGOP-12000-840, IP66/IP50	9636	70 W	45		
<b>CGOP - R840</b>						
085168	ODIS-LED-M598-R-CGOP-3300-840, IP66/IP50	2389	17 W	60	1198x298x79	11,5
085169	ODIS-LED-M598-R-CGOP-4800-840, IP66/IP50	3548	27 W			
085170	ODIS-LED-M598-R-CGOP-6300-840, IP66/IP50	4671	37 W			
085171	ODIS-LED-M598-R-CGOP-7200-840, IP66/IP50	5385	41 W			
085172	ODIS-LED-M598-R-CGOP-8700-840, IP66/IP50	6428	49 W			
085173	ODIS-LED-M598-R-CGOP-12000-840, IP66/IP50	8916	70 W	45		
<b>CGOP - SQ940</b>						
085438	ODIS-LED-M598-SQ-CGOP-3300-940, IP66/IP50	2203	17 W	60	598x598x79	11,5
085439	ODIS-LED-M598-SQ-CGOP-4800-940, IP66/IP50	3260	27 W			
085430	ODIS-LED-M598-SQ-CGOP-6300-940, IP66/IP50	4292	37 W			
085431	ODIS-LED-M598-SQ-CGOP-7200-940, IP66/IP50	4972	41 W			
085432	ODIS-LED-M598-SQ-CGOP-8700-940, IP66/IP50	5963	49 W			
085433	ODIS-LED-M598-SQ-CGOP-12000-940, IP66/IP50	8190	70 W	45		
<b>CGOP - R940</b>						
085468	ODIS-LED-M598-R-CGOP-3300-940, IP66/IP50	2032	17 W	60	1198x298x79	11,5
085469	ODIS-LED-M598-R-CGOP-4800-940, IP66/IP50	3016	27 W			
085470	ODIS-LED-M598-R-CGOP-6300-940, IP66/IP50	3973	37 W			
085471	ODIS-LED-M598-R-CGOP-7200-940, IP66/IP50	4579	41 W			
085472	ODIS-LED-M598-R-CGOP-8700-940, IP66/IP50	5465	49 W			
085473	ODIS-LED-M598-R-CGOP-12000-940, IP66/IP50	7578	70 W	45		

Ref	Descripción	LM	Potencia	Ta máx (°C)	Dimensiones (AxBxC mm)	Peso (Kg)
<b>CGMP - SQ840</b>						
085144	ODIS-LED-M598-SQ-CGMP-3300-840, IP66/IP50	2395	17 W	60	598x598x79	11,5
085145	ODIS-LED-M598-SQ-CGMP-4800-840, IP66/IP50	3543	27 W			
085146	ODIS-LED-M598-SQ-CGMP-6300-840, IP66/IP50	4665	37 W			
085147	ODIS-LED-M598-SQ-CGMP-7200-840, IP66/IP50	5404	41 W			
085148	ODIS-LED-M598-SQ-CGMP-8700-840, IP66/IP50	6482	49 W			
085149	ODIS-LED-M598-SQ-CGMP-12000-840, IP66/IP50	8904	70 W	45		
<b>CGMP - R840</b>						
085174	ODIS-LED-M598-R-CGMP-3300-840, IP66/IP50	2196	17 W	60	1198x298x79	11,5
085175	ODIS-LED-M598-R-CGMP-4800-840, IP66/IP50	3262	27 W			
085176	ODIS-LED-M598-R-CGMP-6300-840, IP66/IP50	4294	37 W			
085177	ODIS-LED-M598-R-CGMP-7200-840, IP66/IP50	4950	41 W			
085178	ODIS-LED-M598-R-CGMP-8700-840, IP66/IP50	5909	49 W			
085179	ODIS-LED-M598-R-CGMP-12000-840, IP66/IP50	8196	70 W	45		
<b>CGMP - SQ940</b>						
085444	ODIS-LED-M598-SQ-CGMP-3300-940, IP66/IP50	2036	17 W	60	598x598x79	11,5
085445	ODIS-LED-M598-SQ-CGMP-4800-940, IP66/IP50	3012	27 W			
085446	ODIS-LED-M598-SQ-CGMP-6300-940, IP66/IP50	3966	37 W			
085447	ODIS-LED-M598-SQ-CGMP-7200-940, IP66/IP50	4594	41 W			
085448	ODIS-LED-M598-SQ-CGMP-8700-940, IP66/IP50	5510	49 W			
085449	ODIS-LED-M598-SQ-CGMP-12000-940, IP66/IP50	7589	70 W	45		
<b>CGMP - R940</b>						
085474	ODIS-LED-M598-R-CGMP-3300-940, IP66/IP50	1868	17 W	60	1198x298x79	11,5
085475	ODIS-LED-M598-R-CGMP-4800-940, IP66/IP50	2772	27 W			
085476	ODIS-LED-M598-R-CGMP-6300-940, IP66/IP50	3752	37 W			
085477	ODIS-LED-M598-R-CGMP-7200-940, IP66/IP50	4210	41 W			
085478	ODIS-LED-M598-R-CGMP-8700-940, IP66/IP50	5024	49 W			
085479	ODIS-LED-M598-R-CGMP-12000-940, IP66/IP50	7066	70 W	45		

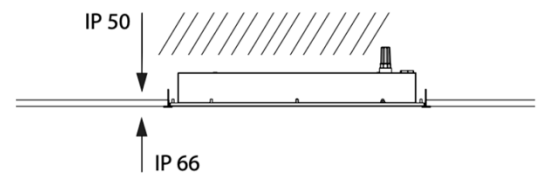
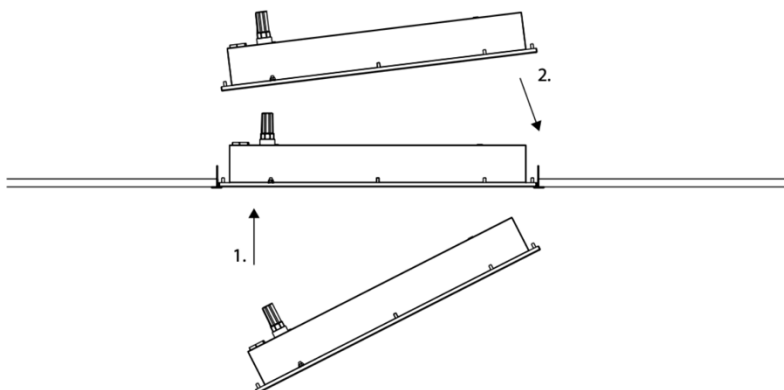
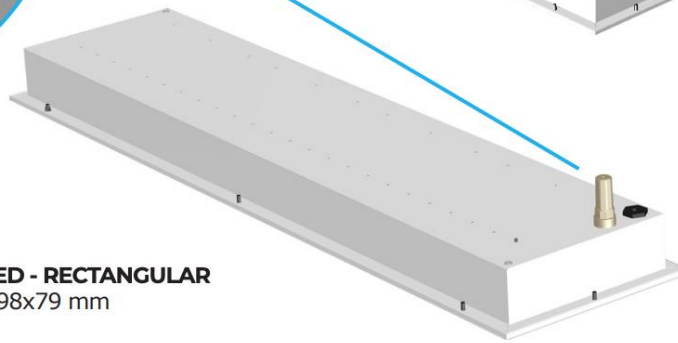
Ref	Accesorio
051232	Set de suspensión de seguridad ODIS



**ODIS-LED - SQUARE**  
598x598x79 mm



**ODIS-LED - RECTANGULAR**  
1198x298x79 mm



## ODIS-LED-M600



ESPECIFICACIONES TÉCNICAS	
Temperatura:	-20°C ≤ Ta ≤ +60°C
Protección Impactos:	IK03: OP + MP IK08: GLM / CGOP / CGMP
Tensión:	220 - 240 V
Frecuencia:	50 - 60 Hz 0 Hz
Vida útil LED:	L80B10 ta30 - 70.000 h L70B10 ta30 - 100.000 h
Bornas conexión:	Mediante ADELS, sección máxima de los cables 2,5mm <sup>2</sup>
Material:	Cuerpo: lámina de metal pintada blanca (RAL 9016) Difusor: GLM - cristal temperado de seguridad mate OP - plexiglass ópalo MP - plexiglass microprismático CGOP - cristal de seguridad temperado + plexiglass ópalo CGMP - cristal de seguridad temperado + plexiglass microprismático
Instalación:	En falso techo mediante módulos M600. Altura mínima del espacio 200 mm.
Bajo demanda:	MULTI - Kit de emergencia (1h, 3h) DIM - Regulable (DALI) RAL - Otros colores 3000/4000/5000/6500 K CLICK - Modificación para sistema click

Ref	Descripción	LM	Potencia	Ta máx (°C)	Dimensiones (AxBxC mm)	Peso (Kg)
<b>GLM - SQ840</b>						
085000	ODIS-LED-M600-SQ-GLM-3300-840, IP66/IP50	2750	17 W	60	595x595x79	11,5
085001	ODIS-LED-M600-SQ-GLM-4800-840, IP66/IP50	4069	27 W			
085002	ODIS-LED-M600-SQ-GLM-6300-840, IP66/IP50	5357	37 W			
085003	ODIS-LED-M600-SQ-GLM-7200-840, IP66/IP50	6205	41 W			
085004	ODIS-LED-M600-SQ-GLM-8700-840, IP66/IP50	7443	49 W			
085005	ODIS-LED-M600-SQ-GLM-12000-840, IP66/IP50	10224	70 W	45		
<b>GLM - R840</b>						
085030	ODIS-LED-M600-R-GLM-3300-840, IP66/IP50	2553	17 W	60	1195x295x79	11,5
085031	ODIS-LED-M600-R-GLM-4800-840, IP66/IP50	3792	27 W			
085032	ODIS-LED-M600-R-GLM-6300-840, IP66/IP50	4992	37 W			
085033	ODIS-LED-M600-R-GLM-7200-840, IP66/IP50	5754	41 W			
085034	ODIS-LED-M600-R-GLM-8700-840, IP66/IP50	6869	49 W			
085035	ODIS-LED-M600-R-GLM-12000-840, IP66/IP50	9528	70 W	45		
<b>GLM - SQ940</b>						
085300	ODIS-LED-M600-SQ-GLM-3300-940, IP66/IP50	2337	17 W	60	595x595x79	11,5
085301	ODIS-LED-M600-SQ-GLM-4800-940, IP66/IP50	3459	27 W			
085302	ODIS-LED-M600-SQ-GLM-6300-940, IP66/IP50	4554	37 W			
085303	ODIS-LED-M600-SQ-GLM-7200-940, IP66/IP50	5275	41 W			
085304	ODIS-LED-M600-SQ-GLM-8700-940, IP66/IP50	6326	49 W			
085305	ODIS-LED-M600-SQ-GLM-12000-940, IP66/IP50	8690	70 W	45		
<b>GLM - R940</b>						
085330	ODIS-LED-M600-R-GLM-3300-940, IP66/IP50	2172	17 W	60	1195x295x79	11,5
085331	ODIS-LED-M600-R-GLM-4800-940, IP66/IP50	3223	27 W			
085332	ODIS-LED-M600-R-GLM-6300-940, IP66/IP50	4246	37 W			
085333	ODIS-LED-M600-R-GLM-7200-940, IP66/IP50	4894	41 W			
085334	ODIS-LED-M600-R-GLM-8700-940, IP66/IP50	5840	49 W			
085335	ODIS-LED-M600-R-GLM-12000-940, IP66/IP50	8098	70 W	45		

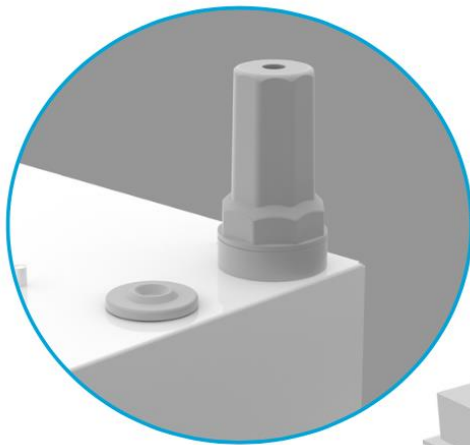
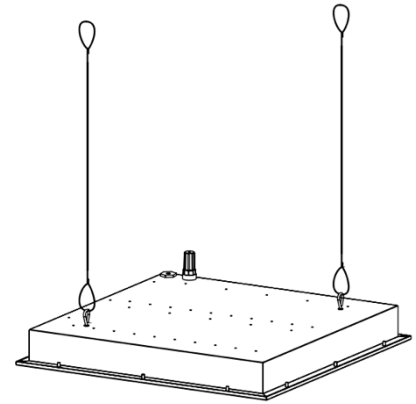
Ref	Descripción	LM	Potencia	Ta máx (°C)	Dimensiones (AxBxC mm)	Peso (Kg)
<b>OP - SQ840</b>						
085006	ODIS-LED-M600-SQ-OP-3300-840, IP66/IP50	2653	17 W	60	595x595x79	7,5
085007	ODIS-LED-M600-SQ-OP-4800-840, IP66/IP50	3925	27 W			
085008	ODIS-LED-M600-SQ-OP-6300-840, IP66/IP50	5168	37 W			
085009	ODIS-LED-M600-SQ-OP-7200-840, IP66/IP50	5987	41 W			
085010	ODIS-LED-M600-SQ-OP-8700-840, IP66/IP50	7180	49 W			
085011	ODIS-LED-M600-SQ-OP-12000-840, IP66/IP50	9864	70 W	45		
<b>OP - R840</b>						
085036	ODIS-LED-M600-R-OP-3300-840, IP66/IP50	2447	17 W	60	1195x295x79	7,5
085037	ODIS-LED-M600-R-OP-4800-840, IP66/IP50	3634	27 W			
085038	ODIS-LED-M600-R-OP-6300-840, IP66/IP50	4785	37 W			
085039	ODIS-LED-M600-R-OP-7200-840, IP66/IP50	5515	41 W			
085040	ODIS-LED-M600-R-OP-8700-840, IP66/IP50	6584	49 W			
085041	ODIS-LED-M600-R-OP-12000-840, IP66/IP50	9132	70 W	45		
<b>OP - SQ940</b>						
085306	ODIS-LED-M600-SQ-OP-3300-940, IP66/IP50	2255	17 W	60	595x595x79	7,5
085307	ODIS-LED-M600-SQ-OP-4800-940, IP66/IP50	3337	27 W			
085308	ODIS-LED-M600-SQ-OP-6300-940, IP66/IP50	4394	37 W			
085309	ODIS-LED-M600-SQ-OP-7200-940, IP66/IP50	5089	41 W			
085310	ODIS-LED-M600-SQ-OP-8700-940, IP66/IP50	6104	49 W			
085311	ODIS-LED-M600-SQ-OP-12000-940, IP66/IP50	8384	70 W	45		
<b>OP - R940</b>						
085336	ODIS-LED-M600-R-OP-3300-940, IP66/IP50	2082	17 W	60	1195x295x79	7,5
085337	ODIS-LED-M600-R-OP-4800-940, IP66/IP50	3089	27 W			
085338	ODIS-LED-M600-R-OP-6300-940, IP66/IP50	4069	37 W			
085339	ODIS-LED-M600-R-OP-7200-940, IP66/IP50	4690	41 W			
085340	ODIS-LED-M600-R-OP-8700-940, IP66/IP50	5597	49 W			
085341	ODIS-LED-M600-R-OP-12000-940, IP66/IP50	7762	70 W	45		

Ref	Descripción	LM	Potencia	Ta máx (°C)	Dimensiones (AxBxC mm)	Peso (Kg)
<b>MP - SQ840</b>						
085012	ODIS-LED-M600-SQ-MP-3300-840, IP66/IP50	2788	17 W	60	595x595x79	7,5
085013	ODIS-LED-M600-SQ-MP-4800-840, IP66/IP50	4126	27 W			
085014	ODIS-LED-M600-SQ-MP-6300-840, IP66/IP50	5432	37 W			
085015	ODIS-LED-M600-SQ-MP-7200-840, IP66/IP50	6293	41 W			
085016	ODIS-LED-M600-SQ-MP-8700-840, IP66/IP50	7547	49 W			
085017	ODIS-LED-M600-SQ-MP-12000-840, IP66/IP50	10368	70 W	45		
<b>MP - R840</b>						
085042	ODIS-LED-M600-R-MP-3300-840, IP66/IP50	2582	17 W	60	1195x295x79	7,5
085043	ODIS-LED-M600-R-MP-4800-840, IP66/IP50	3835	27 W			
085044	ODIS-LED-M600-R-MP-6300-840, IP66/IP50	5049	37 W			
085045	ODIS-LED-M600-R-MP-7200-840, IP66/IP50	5820	41 W			
085046	ODIS-LED-M600-R-MP-8700-840, IP66/IP50	6947	49 W			
085047	ODIS-LED-M600-R-MP-12000-840, IP66/IP50	9636	70 W	45		
<b>MP - SQ940</b>						
085312	ODIS-LED-M600-SQ-MP-3300-940, IP66/IP50	2370	17 W	60	595x595x79	7,5
085313	ODIS-LED-M600-SQ-MP-4800-940, IP66/IP50	3057	27 W			
085314	ODIS-LED-M600-SQ-MP-6300-940, IP66/IP50	4618	37 W			
085315	ODIS-LED-M600-SQ-MP-7200-940, IP66/IP50	5349	41 W			
085316	ODIS-LED-M600-SQ-MP-8700-940, IP66/IP50	6416	49 W			
085317	ODIS-LED-M600-SQ-MP-12000-940, IP66/IP50	8812	70 W	45		
<b>MP - R940</b>						
085342	ODIS-LED-M600-R-MP-3300-940, IP66/IP50	2197	17 W	60	1195x295x79	7,5
085343	ODIS-LED-M600-R-MP-4800-940, IP66/IP50	3260	27 W			
085344	ODIS-LED-M600-R-MP-6300-940, IP66/IP50	4249	37 W			
085345	ODIS-LED-M600-R-MP-7200-940, IP66/IP50	4949	41 W			
085346	ODIS-LED-M600-R-MP-8700-940, IP66/IP50	5906	49 W			
085347	ODIS-LED-M600-R-MP-12000-940, IP66/IP50	8190	70 W	45		

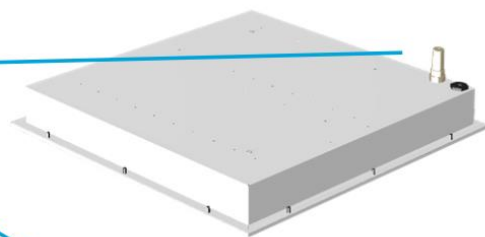
Ref	Descripción	LM	Potencia	Ta máx (°C)	Dimensiones (AxBxC mm)	Peso (Kg)
<b>CGOP - SQ840</b>						
085018	ODIS-LED-M600-SQ-CGOP-3300-840, IP66/IP50	2592	17 W	60	595x595x79	11,5
085019	ODIS-LED-M600-SQ-CGOP-4800-840, IP66/IP50	3835	27 W			
085020	ODIS-LED-M600-SQ-CGOP-6300-840, IP66/IP50	5049	37 W			
085021	ODIS-LED-M600-SQ-CGOP-7200-840, IP66/IP50	5849	41 W			
085022	ODIS-LED-M600-SQ-CGOP-8700-840, IP66/IP50	7015	49 W			
085023	ODIS-LED-M600-SQ-CGOP-12000-840, IP66/IP50	9636	70 W	45		
<b>CGOP - R840</b>						
085048	ODIS-LED-M600-R-CGOP-3300-840, IP66/IP50	2389	17 W	60	1195x295x79	11,5
085049	ODIS-LED-M600-R-CGOP-4800-840, IP66/IP50	3548	27 W			
085050	ODIS-LED-M600-R-CGOP-6300-840, IP66/IP50	4671	37 W			
085051	ODIS-LED-M600-R-CGOP-7200-840, IP66/IP50	5385	41 W			
085052	ODIS-LED-M600-R-CGOP-8700-840, IP66/IP50	6428	49 W			
085053	ODIS-LED-M600-R-CGOP-12000-840, IP66/IP50	8916	70 W	45		
<b>CGOP - SQ940</b>						
085318	ODIS-LED-M600-SQ-CGOP-3300-940, IP66/IP50	2203	17 W	60	595x595x79	11,5
085319	ODIS-LED-M600-SQ-CGOP-4800-940, IP66/IP50	3260	27 W			
085320	ODIS-LED-M600-SQ-CGOP-6300-940, IP66/IP50	4292	37 W			
085321	ODIS-LED-M600-SQ-CGOP-7200-940, IP66/IP50	4972	41 W			
085322	ODIS-LED-M600-SQ-CGOP-8700-940, IP66/IP50	5963	49 W			
085323	ODIS-LED-M600-SQ-CGOP-12000-940, IP66/IP50	8190	70 W	45		
<b>CGOP - R940</b>						
085348	ODIS-LED-M600-R-CGOP-3300-940, IP66/IP50	2032	17 W	60	1195x295x79	11,5
085349	ODIS-LED-M600-R-CGOP-4800-940, IP66/IP50	3016	27 W			
085350	ODIS-LED-M600-R-CGOP-6300-940, IP66/IP50	3973	37 W			
085351	ODIS-LED-M600-R-CGOP-7200-940, IP66/IP50	4579	41 W			
085352	ODIS-LED-M600-R-CGOP-8700-940, IP66/IP50	5465	49 W			
085353	ODIS-LED-M600-R-CGOP-12000-940, IP66/IP50	7578	70 W	45		

Ref	Descripción	LM	Potencia	Ta máx (°C)	Dimensiones (AxBxC mm)	Peso (Kg)
<b>CGMP - SQ840</b>						
085024	ODIS-LED-M600-SQ-CGMP-3300-840, IP66/IP50	2395	17 W	60	595x595x79	11,5
085025	ODIS-LED-M600-SQ-CGMP-4800-840, IP66/IP50	3543	27 W			
085026	ODIS-LED-M600-SQ-CGMP-6300-840, IP66/IP50	4665	37 W			
085027	ODIS-LED-M600-SQ-CGMP-7200-840, IP66/IP50	5404	41 W			
085028	ODIS-LED-M600-SQ-CGMP-8700-840, IP66/IP50	6482	49 W			
085029	ODIS-LED-M600-SQ-CGMP-12000-840, IP66/IP50	8904	70 W	45		
<b>CGMP - R840</b>						
085054	ODIS-LED-M600-R-CGMP-3300-840, IP66/IP50	2196	17 W	60	1195x295x79	11,5
085055	ODIS-LED-M600-R-CGMP-4800-840, IP66/IP50	3262	27 W			
085056	ODIS-LED-M600-R-CGMP-6300-840, IP66/IP50	4294	37 W			
085057	ODIS-LED-M600-R-CGMP-7200-840, IP66/IP50	4950	41 W			
085058	ODIS-LED-M600-R-CGMP-8700-840, IP66/IP50	5909	49 W			
085059	ODIS-LED-M600-R-CGMP-12000-840, IP66/IP50	8196	70 W	45		
<b>CGMP - SQ940</b>						
085324	ODIS-LED-M600-SQ-CGMP-3300-940, IP66/IP50	2036	17 W	60	595x595x79	11,5
085325	ODIS-LED-M600-SQ-CGMP-4800-940, IP66/IP50	3012	27 W			
085326	ODIS-LED-M600-SQ-CGMP-6300-940, IP66/IP50	3966	37 W			
085327	ODIS-LED-M600-SQ-CGMP-7200-940, IP66/IP50	4594	41 W			
085328	ODIS-LED-M600-SQ-CGMP-8700-940, IP66/IP50	5510	49 W			
085329	ODIS-LED-M600-SQ-CGMP-12000-940, IP66/IP50	7589	70 W	45		
<b>CGMP - R940</b>						
085354	ODIS-LED-M600-R-CGMP-3300-940, IP66/IP50	1868	17 W	60	1195x295x79	11,5
085355	ODIS-LED-M600-R-CGMP-4800-940, IP66/IP50	2772	27 W			
085356	ODIS-LED-M600-R-CGMP-6300-940, IP66/IP50	3752	37 W			
085357	ODIS-LED-M600-R-CGMP-7200-940, IP66/IP50	4210	41 W			
085358	ODIS-LED-M600-R-CGMP-8700-940, IP66/IP50	5024	49 W			
085359	ODIS-LED-M600-R-CGMP-12000-940, IP66/IP50	7066	70 W	45		

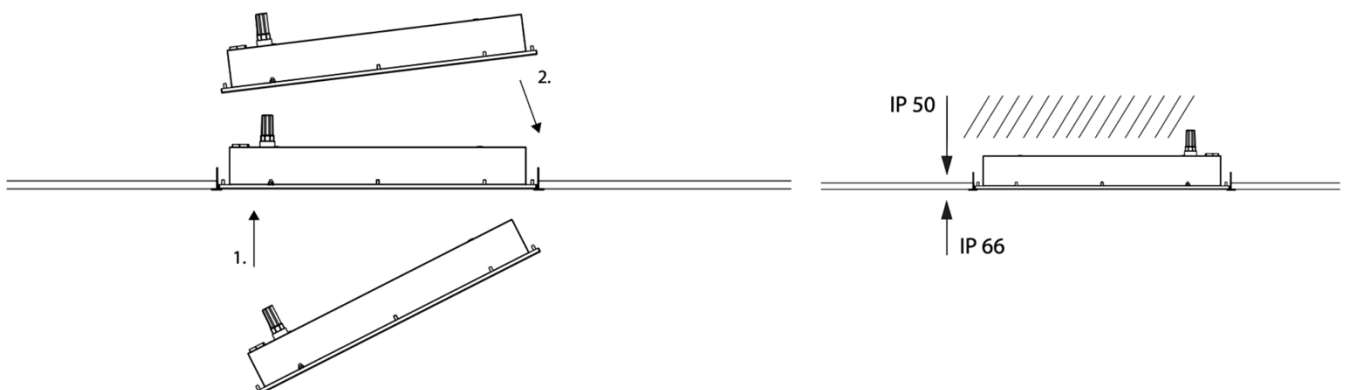
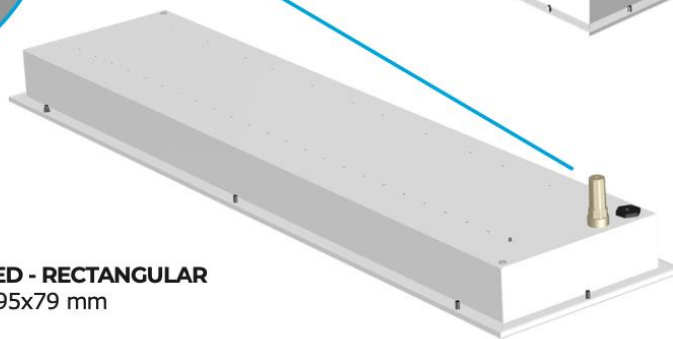
Ref	Accesorio
051232	Set de suspensión de seguridad ODIS



**ODIS-LED - SQUARE**  
595x595x79 mm



**ODIS-LED - RECTANGULAR**  
1195x295x79 mm



## ODIS-LED-PB



ESPECIFICACIONES TÉCNICAS	
Temperatura:	-20°C ≤ Ta ≤ +60°C
Protección Impactos:	IK03: OP + MP IK08: GLM / CGOP / CGMP
Tensión:	220 - 240 V
Frecuencia:	50 - 60 Hz 0 Hz
Vida útil LED:	L80B10 ta30 - 70.000 h L70B10 ta30 - 100.000 h
Bornas conexión:	Mediante ADELS, sección máxima de los cables 2,5mm <sup>2</sup>
Material:	Cuerpo: lámina de metal pintada blanca (RAL 9016) Difusor: GLM - cristal temperado de seguridad mate OP - plexiglass ópalo MP - plexiglass microprismático CGOP - cristal de seguridad temperado + plexiglass ópalo CGMP - cristal de seguridad temperado + plexiglass microprismático
Instalación:	Usano el set de nivelación (incluido) en placas de yeso. Altura mínima del espacio para montaje 200 mm
Bajo demanda:	MULTI - Kit de emergencia (1h, 3h) DIM - Regulable (DALI) RAL - Otros colores 3000/4000/5000/6500 K

Ref	Descripción	LM	Potencia	Ta máx (°C)	Dimensiones (AxBxC mm)	Peso (Kg)
<b>GLM - SQ840</b>						
085240	ODIS-LED-PB-SQ-GLM-3300-840, IP66/IP50	2750	17 W	60	650x650x79	13
085241	ODIS-LED-PB-SQ-GLM-4800-840, IP66/IP50	4069	27 W			
085242	ODIS-LED-PB-SQ-GLM-6300-840, IP66/IP50	5357	37 W			
085243	ODIS-LED-PB-SQ-GLM-7200-840, IP66/IP50	6205	41 W			
085244	ODIS-LED-PB-SQ-GLM-8700-840, IP66/IP50	7443	49 W			
085245	ODIS-LED-PB-SQ-GLM-12000-840, IP66/IP50	10224	70 W	45		
<b>GLM - R840</b>						
085270	ODIS-LED-PB-R-GLM-3300-840, IP66/IP50	2553	17 W	60	1275x340x79	13
085271	ODIS-LED-PB-R-GLM-4800-840, IP66/IP50	3792	27 W			
085272	ODIS-LED-PB-R-GLM-6300-840, IP66/IP50	4992	37 W			
085273	ODIS-LED-PB-R-GLM-7200-840, IP66/IP50	5754	41 W			
085274	ODIS-LED-PB-R-GLM-8700-840, IP66/IP50	6869	49 W			
085275	ODIS-LED-PB-R-GLM-12000-840, IP66/IP50	9528	70 W	45		
<b>GLM - SQ940</b>						
085540	ODIS-LED-PB-SQ-GLM-3300-940, IP66/IP50	2337	17 W	60	650x650x79	13
085541	ODIS-LED-PB-SQ-GLM-4800-940, IP66/IP50	3459	27 W			
085542	ODIS-LED-PB-SQ-GLM-6300-940, IP66/IP50	4554	37 W			
085543	ODIS-LED-PB-SQ-GLM-7200-940, IP66/IP50	5275	41 W			
085544	ODIS-LED-PB-SQ-GLM-8700-940, IP66/IP50	6326	49 W			
085545	ODIS-LED-PB-SQ-GLM-12000-940, IP66/IP50	8690	70 W	45		
<b>GLM - R940</b>						
085570	ODIS-LED-PB-R-GLM-3300-940, IP66/IP50	2172	17 W	60	1275x340x79	13
085571	ODIS-LED-PB-R-GLM-4800-940, IP66/IP50	3223	27 W			
085572	ODIS-LED-PB-R-GLM-6300-940, IP66/IP50	4246	37 W			
085573	ODIS-LED-PB-R-GLM-7200-940, IP66/IP50	4894	41 W			
085574	ODIS-LED-PB-R-GLM-8700-940, IP66/IP50	5840	49 W			
085575	ODIS-LED-PB-R-GLM-12000-940, IP66/IP50	8098	70 W	45		

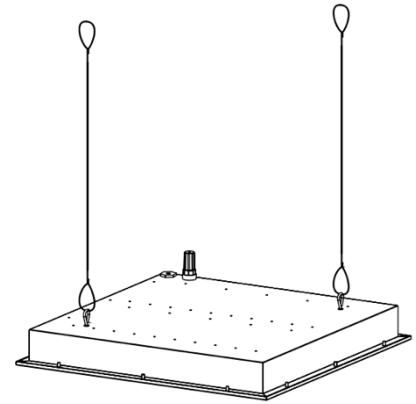
Ref	Descripción	LM	Potencia	Ta máx (°C)	Dimensiones (AxBxC mm)	Peso (Kg)
<b>OP - SQ840</b>						
085246	ODIS-LED-PB-SQ-OP-3300-840, IP66/IP50	2653	17 W	60	650x650x79	9
085247	ODIS-LED-PB-SQ-OP-4800-840, IP66/IP50	3925	27 W			
085248	ODIS-LED-PB-SQ-OP-6300-840, IP66/IP50	5168	37 W			
085249	ODIS-LED-PB-SQ-OP-7200-840, IP66/IP50	5987	41 W			
085250	ODIS-LED-PB-SQ-OP-8700-840, IP66/IP50	7180	49 W			
085251	ODIS-LED-PB-SQ-OP-12000-840, IP66/IP50	9864	70 W	45		
<b>OP - R840</b>						
085276	ODIS-LED-PB-R-OP-3300-840, IP66/IP50	2447	17 W	60	1275x340x79	9
085277	ODIS-LED-PB-R-OP-4800-840, IP66/IP50	3634	27 W			
085278	ODIS-LED-PB-R-OP-6300-840, IP66/IP50	4785	37 W			
085279	ODIS-LED-PB-R-OP-7200-840, IP66/IP50	5515	41 W			
085280	ODIS-LED-PB-R-OP-8700-840, IP66/IP50	6584	49 W			
085281	ODIS-LED-PB-R-OP-12000-840, IP66/IP50	9132	70 W	55		
<b>OP - SQ940</b>						
085546	ODIS-LED-PB-SQ-OP-3300-940, IP66/IP50	2255	17 W	60	650x650x79	9
085547	ODIS-LED-PB-SQ-OP-4800-940, IP66/IP50	3337	27 W			
085548	ODIS-LED-PB-SQ-OP-6300-940, IP66/IP50	4394	37 W			
085549	ODIS-LED-PB-SQ-OP-7200-940, IP66/IP50	5089	41 W			
085550	ODIS-LED-PB-SQ-OP-8700-940, IP66/IP50	6104	49 W			
085551	ODIS-LED-PB-SQ-OP-12000-940, IP66/IP50	8384	70 W	45		
<b>OP - R940</b>						
085576	ODIS-LED-PB-R-OP-3300-940, IP66/IP50	2082	17 W	60	1275x340x79	9
085577	ODIS-LED-PB-R-OP-4800-940, IP66/IP50	3089	27 W			
085578	ODIS-LED-PB-R-OP-6300-940, IP66/IP50	4069	37 W			
085579	ODIS-LED-PB-R-OP-7200-940, IP66/IP50	4690	41 W			
085580	ODIS-LED-PB-R-OP-8700-940, IP66/IP50	5597	49 W			
085581	ODIS-LED-PB-R-OP-12000-940, IP66/IP50	7762	70 W	55		

Ref	Descripción	LM	Potencia	Ta máx (°C)	Dimensiones (AxBxC mm)	Peso (Kg)
<b>MP - SQ840</b>						
085252	ODIS-LED-PB-SQ-MP-3300-840, IP66/IP50	2788	17 W	60	650x650x79	9
085253	ODIS-LED-PB-SQ-MP-4800-840, IP66/IP50	4126	27 W			
085254	ODIS-LED-PB-SQ-MP-6300-840, IP66/IP50	5432	37 W			
085255	ODIS-LED-PB-SQ-MP-7200-840, IP66/IP50	6293	41 W			
085256	ODIS-LED-PB-SQ-MP-8700-840, IP66/IP50	7547	49 W			
085257	ODIS-LED-PB-SQ-MP-12000-840, IP66/IP50	10368	70 W	45		
<b>MP - R840</b>						
085282	ODIS-LED-PB-R-MP-3300-840, IP66/IP50	2582	17 W	60	1275x340x79	9
085283	ODIS-LED-PB-R-MP-4800-840, IP66/IP50	3835	27 W			
085284	ODIS-LED-PB-R-MP-6300-840, IP66/IP50	5049	37 W			
085285	ODIS-LED-PB-R-MP-7200-840, IP66/IP50	5820	41 W			
085286	ODIS-LED-PB-R-MP-8700-840, IP66/IP50	6947	49 W			
085287	ODIS-LED-PB-R-MP-12000-840, IP66/IP50	9636	70 W	55		
<b>MP - SQ940</b>						
085552	ODIS-LED-PB-SQ-MP-3300-940, IP66/IP50	2370	17 W	60	650x650x79	9
085553	ODIS-LED-PB-SQ-MP-4800-940, IP66/IP50	3057	27 W			
085554	ODIS-LED-PB-SQ-MP-6300-940, IP66/IP50	4618	37 W			
085555	ODIS-LED-PB-SQ-MP-7200-940, IP66/IP50	5349	41 W			
085556	ODIS-LED-PB-SQ-MP-8700-940, IP66/IP50	6416	49 W			
085557	ODIS-LED-PB-SQ-MP-12000-940, IP66/IP50	8812	70 W	45		
<b>MP - R940</b>						
085582	ODIS-LED-PB-R-MP-3300-940, IP66/IP50	2197	17 W	60	1275x340x79	9
085583	ODIS-LED-PB-R-MP-4800-940, IP66/IP50	3260	27 W			
085584	ODIS-LED-PB-R-MP-6300-940, IP66/IP50	4249	37 W			
085585	ODIS-LED-PB-R-MP-7200-940, IP66/IP50	4949	41 W			
085586	ODIS-LED-PB-R-MP-8700-940, IP66/IP50	5906	49 W			
085587	ODIS-LED-PB-R-MP-12000-940, IP66/IP50	8190	70 W	55		

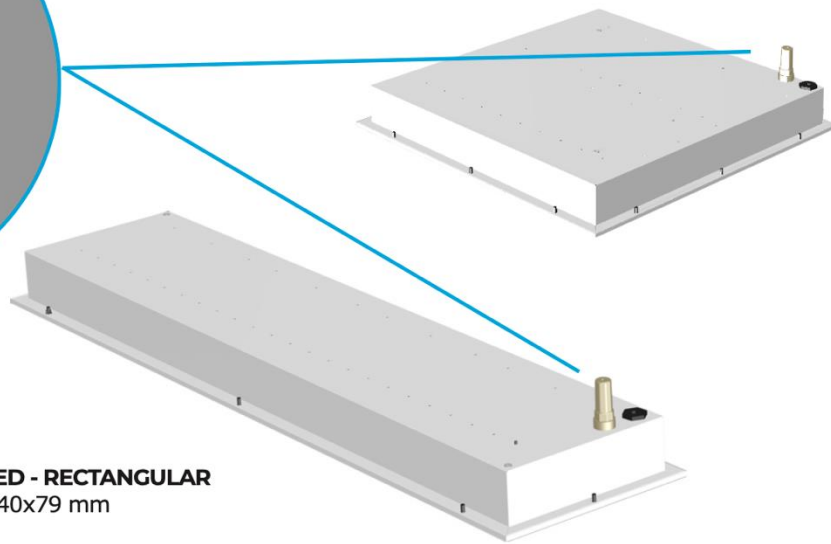
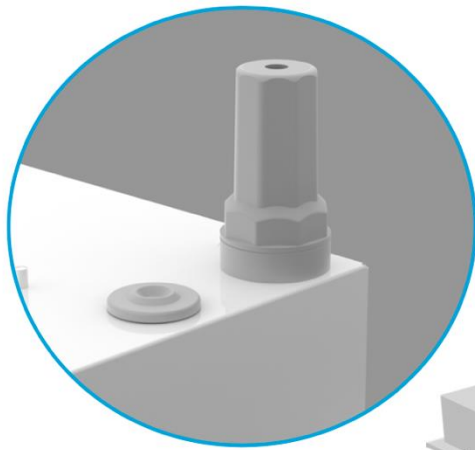
Ref	Descripción	LM	Potencia	Ta máx (°C)	Dimensiones (AxBxC mm)	Peso (Kg)
<b>CGOP - SQ840</b>						
085258	ODIS-LED-PB-SQ-CGOP-3300-840, IP66/IP50	2592	17 W	60	650x650x79	13
085259	ODIS-LED-PB-SQ-CGOP-4800-840, IP66/IP50	3835	27 W			
085260	ODIS-LED-PB-SQ-CGOP-6300-840, IP66/IP50	5049	37 W			
085261	ODIS-LED-PB-SQ-CGOP-7200-840, IP66/IP50	5849	41 W			
085262	ODIS-LED-PB-SQ-CGOP-8700-840, IP66/IP50	7015	49 W			
085263	ODIS-LED-PB-SQ-CGOP-12000-840, IP66/IP50	9636	70 W	45		
<b>CGOP - R840</b>						
085288	ODIS-LED-PB-R-CGOP-3300-840, IP66/IP50	2389	17 W	60	1275x340x79	13
085289	ODIS-LED-PB-R-CGOP-4800-840, IP66/IP50	3548	27 W			
085290	ODIS-LED-PB-R-CGOP-6300-840, IP66/IP50	4671	37 W			
085291	ODIS-LED-PB-R-CGOP-7200-840, IP66/IP50	5385	41 W			
085292	ODIS-LED-PB-R-CGOP-8700-840, IP66/IP50	6428	49 W			
085293	ODIS-LED-PB-R-CGOP-12000-840, IP66/IP50	8916	70 W	55		
<b>CGOP - SQ940</b>						
085558	ODIS-LED-PB-SQ-CGOP-3300-940, IP66/IP50	2203	17 W	60	650x650x79	13
085559	ODIS-LED-PB-SQ-CGOP-4800-940, IP66/IP50	3260	27 W			
085560	ODIS-LED-PB-SQ-CGOP-6300-940, IP66/IP50	4292	37 W			
085561	ODIS-LED-PB-SQ-CGOP-7200-940, IP66/IP50	4972	41 W			
085562	ODIS-LED-PB-SQ-CGOP-8700-940, IP66/IP50	5963	49 W			
085563	ODIS-LED-PB-SQ-CGOP-12000-940, IP66/IP50	8190	70 W	45		
<b>CGOP - R940</b>						
085588	ODIS-LED-PB-R-CGOP-3300-940, IP66/IP50	2032	17 W	60	1275x340x79	13
085589	ODIS-LED-PB-R-CGOP-4800-940, IP66/IP50	3016	27 W			
085590	ODIS-LED-PB-R-CGOP-6300-940, IP66/IP50	3973	37 W			
085591	ODIS-LED-PB-R-CGOP-7200-940, IP66/IP50	4579	41 W			
085592	ODIS-LED-PB-R-CGOP-8700-940, IP66/IP50	5465	49 W			
085593	ODIS-LED-PB-R-CGOP-12000-940, IP66/IP50	7578	70 W	55		

Ref	Descripción	LM	Potencia	Ta máx (°C)	Dimensiones (AxBxC mm)	Peso (Kg)
<b>CGMP - SQ840</b>						
085264	ODIS-LED-PB-SQ-CGMP-3300-840, IP66/IP50	2395	17 W	60	650x650x79	13
085265	ODIS-LED-PB-SQ-CGMP-4800-840, IP66/IP50	3543	27 W			
085266	ODIS-LED-PB-SQ-CGMP-6300-840, IP66/IP50	4665	37 W			
085267	ODIS-LED-PB-SQ-CGMP-7200-840, IP66/IP50	5404	41 W			
085268	ODIS-LED-PB-SQ-CGMP-8700-840, IP66/IP50	6482	49 W			
085269	ODIS-LED-PB-SQ-CGMP-12000-840, IP66/IP50	8904	70 W	45		
<b>CGMP - R840</b>						
085294	ODIS-LED-PB-R-CGMP-3300-840, IP66/IP50	2196	17 W	60	1275x340x79	13
085295	ODIS-LED-PB-R-CGMP-4800-840, IP66/IP50	3262	27 W			
085296	ODIS-LED-PB-R-CGMP-6300-840, IP66/IP50	4294	37 W			
085297	ODIS-LED-PB-R-CGMP-7200-840, IP66/IP50	4950	41 W			
085298	ODIS-LED-PB-R-CGMP-8700-840, IP66/IP50	5909	49 W			
085299	ODIS-LED-PB-R-CGMP-12000-840, IP66/IP50	8196	70 W	55		
<b>CGMP - SQ940</b>						
085564	ODIS-LED-PB-SQ-CGMP-3300-940, IP66/IP50	2036	17 W	60	650x650x79	13
085565	ODIS-LED-PB-SQ-CGMP-4800-940, IP66/IP50	3012	27 W			
085566	ODIS-LED-PB-SQ-CGMP-6300-940, IP66/IP50	3966	37 W			
085567	ODIS-LED-PB-SQ-CGMP-7200-940, IP66/IP50	4594	41 W			
085568	ODIS-LED-PB-SQ-CGMP-8700-940, IP66/IP50	5510	49 W			
085569	ODIS-LED-PB-SQ-CGMP-12000-940, IP66/IP50	7589	70 W	45		
<b>CGMP - R940</b>						
085594	ODIS-LED-PB-R-CGMP-3300-940, IP66/IP50	1868	17 W	60	1275x340x79	13
085595	ODIS-LED-PB-R-CGMP-4800-940, IP66/IP50	2772	27 W			
085596	ODIS-LED-PB-R-CGMP-6300-940, IP66/IP50	3752	37 W			
085597	ODIS-LED-PB-R-CGMP-7200-940, IP66/IP50	4210	41 W			
085598	ODIS-LED-PB-R-CGMP-8700-940, IP66/IP50	5024	49 W			
085599	ODIS-LED-PB-R-CGMP-12000-940, IP66/IP50	7066	70 W	55		

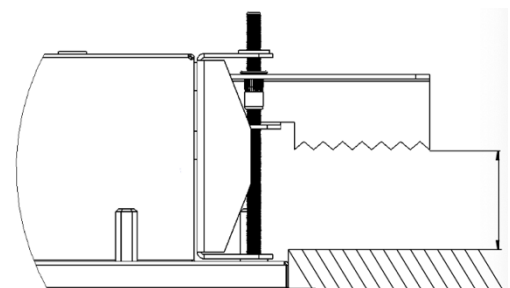
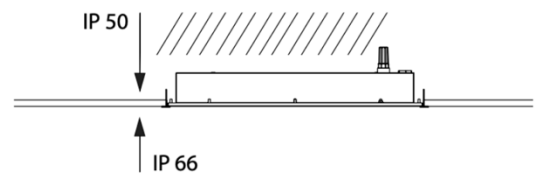
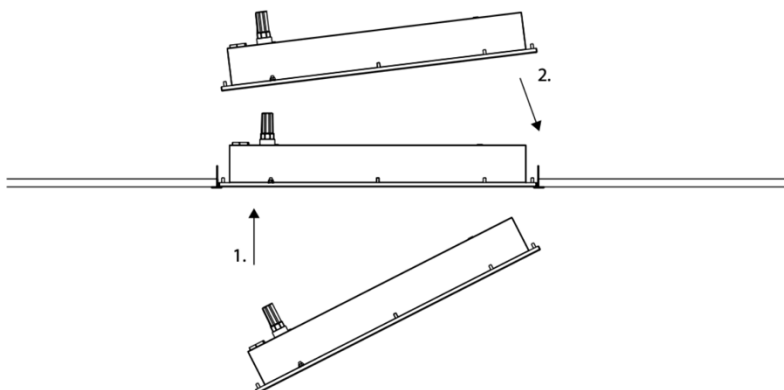
Ref	Accesorio
051232	Set de suspensión de seguridad ODIS



**ODIS-LED - SQUARE**  
650x650x79 mm



**ODIS-LED - RECTANGULAR**  
1275x340x79 mm



## PITBUL-EX-LED(-FROST)

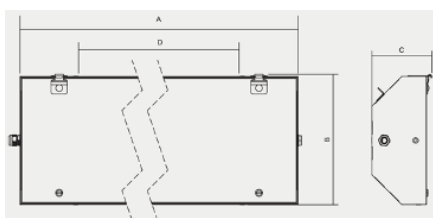


IP 65



IRC 80

50.000 horas



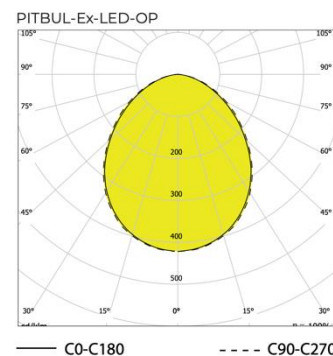
### ESPECIFICACIONES TÉCNICAS

<b>Certificado:</b>	FTZÚ 16 ATEX 0089X
<b>Marcado:</b>	II 2G Ex db eb mb op is IIC T4 Gb II 2G Ex eb mb op is IIC T4 Gb II 2D Ex tb op is IIIC T67°C Db
<b>Temperatura:</b>	-40°C ≤ Ta ≤ +60°C
<b>Tensión:</b>	110-254 V 220-250 V
<b>Frecuencia:</b>	50 - 60 Hz 0 Hz DC
<b>Vida útil:</b>	L80B50 ta 55°C - 50000h - 418/436 L80B50 ta 60°C - 50000h 218/236
<b>Bornas conexión:</b>	Bloque de bornas tripolar sin tornillo, diámetro máx. de los cables 4,0 mm <sup>2</sup>
<b>Entradas cable:</b>	M20
<b>Material:</b>	Cuerpo: Chapa de metal pintada blanco RAL9003 Cubierta: Cristal templado de seguridad opal

Ref	Descripción	LM	Potencia (W)	TC	Ta máx (°C)	Dimensiones (mm) AxBxC	D	Peso (Kg)
053696	PITBUL-Ex-LED-OP-WOD-4000-218-	3373	30	4000K	60	703x310x142	450	7,7
053697	PITBUL-Ex-LED-OP-WOD-8000-418-	6663	51		55	703x369x142		10,3
053698	PITBUL-Ex-LED-OP-WOD-8000-236-	6742	53		60	1313x310x142	800	15,1
053699	PITBUL-Ex-LED-OP-WOD-1600-436-	13447	102		55	1313x369x142		19,4
053700	PITBUL-Ex-LED-OP-D-4000-218-4K	3373	30		60	703x310x142	450	7,7
053701	PITBUL-Ex-LED-OP-D-8000-418-4K	6663	51		55	703x369x142		10,3
053702	PITBUL-Ex-LED-OP-D-8000-236-4K	6742	53		60	1313x310x142	800	15,1
053703	PITBUL-Ex-LED-OP-D-16000-436-4K	13447	102		55	1313x369x142		19,4

Ref	MULTI-1, 5H	MULTI-3H	DALI	FROST (-40°C)	EM	
053700	053708	053704	X	053690	053712	PITBUL-Ex-Em-LED-OP-600-218-4K
053701	053709	053705	X	053691	053713	PITBUL-Ex-Em-LED-OP-900-236-4K
053702	053710	053706	X	053692	053714	PITBUL-Ex-Em-LED-OP-400-218-4K
053703	053711	053707	X	053693	053715	PITBUL-Ex-Em-LED-OP-500-236-4K

Ref	Accesorio
053941	Kit marco 1x-3x18W
053942	Kit marco 4x18W
053943	Kit marco 1x-3x36W
053944	Kit marco 4x36W
053940	Kit soportes ajustables
051146	Soporte para tubo diám. 50mm AISI 304 (1ud)
054935	Soportes para techo AISI 304 (2 ud)
004462	Perno para suspensión M8 DIN 580



## PITBUL-N-LED

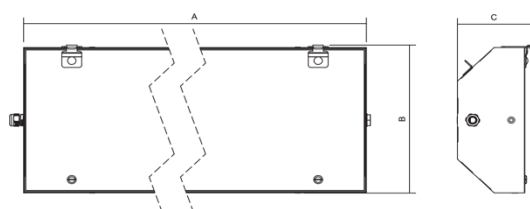


IP 65



IRC 80

100.000 horas



### ESPECIFICACIONES TÉCNICAS

<b>Certificado:</b>	FTZÚ 17 ATEX 0129X
<b>Marcado:</b>	II 3G Ex nR IIC T6 Gc II 3D Ex tc IIIC T68°C Dc
<b>Temperatura:</b>	-20°C ≤ Ta ≤ +65°C
<b>Tensión:</b>	220 - 240 V
<b>Frecuencia:</b>	50 - 60 Hz
<b>Bornas conexión:</b>	Bloque de bornas tripolar sin tornillo, diámetro máx. de los cables 2,5 mm <sup>2</sup>
<b>Entradas cable:</b>	M20
<b>Material:</b>	Cuerpo y reflector: Chapa de metal pintada blanco RAL9003 Cubierta: Cristal templado de seguridad

Ref	Descripción	Potencia	LM	TC	Dimensiones (AxBxC mm)	Peso (Kg)
Reactancia electrónica, -20°C ≤ ta ≤ +65°C						
053790	PITBUL-N-LED-5000-2180-4K	34W	4208	4000K	701x302x130	9,16
Reactancia electrónica, -20°C ≤ ta ≤ +55°C						
053791	PITBUL-N-LED-10000-236-4K	71W	8870	4000K	1312x302x130	13,67
053792	PITBUL-N-LED-15000-258-4K	106W	13360		1611x302x130	16,60
053793	PITBUL-N-LED-10000-418-4K	70W	8480		701x362x130	9,00
Reactancia electrónica, -20°C ≤ ta ≤ +50°C						
053794	PITBUL-N-LED-18300-436-4K	121W	15835	4000K	1312x362x130	15,94
Reactancia electrónica, -20°C ≤ ta ≤ +45°C						
053795	PITBUL-N-LED-29000-458-4K	197W	24750	4000K	1611x362x130	19,60
Modo de Emergencia permanente 1,5h; 3h, 0°C ≤ ta ≤ +45°C						
053530	MULTIPITBUL-N-LED-5000-218-4K,	37W	4208	4000K	701x302x130	9,20
053531	MULTIPITBUL-N-LED-10000-236-4K,	70W	8870		1312x302x130	14,00
053532	MULTIPITBUL-N-LED-15000-258-4K,	106W	13360		1611x302x130	17,24
053536	MULTIPITBUL-N-LED-5000-218-4K,	37W	4208		701x302x130	9,20
053537	MULTIPITBUL-N-LED-10000-236-4K,	70W	8870		1312x302x130	14,00
053538	MULTIPITBUL-N-LED-15000-258-4K,	106W	13360		1611x302x130	17,00
Modo de Emergencia permanente 1,5h; 3h, 0°C ≤ ta ≤ +35°C						
053533	MULTIPITBUL-N-LED-10000-418-4K,	74W	8480	4000K	701x302x130	9,20
053534	MULTIPITBUL-N-LED-18300-436-4K,	121W	15835		1312x302x130	16,00
053535	MULTIPITBUL-N-LED-29000-458-4K,	197W	24750		1611x302x130	19,50
053539	MULTIPITBUL-N-LED-10000-418-4K,	74W	8480		701x302x130	9,00
053540	MULTIPITBUL-N-LED-18300-436-4K,	121W	15835		1312x302x130	16,00
053541	MULTIPITBUL-N-LED-29000-458-4K,	197W	24750		1611x302x130	19,50

Ref	Accesorio
053940	Kit soportes (2 ud.)
053942	Marco 4x18W - 443,4 x 775 mm
053944	Marco 4x36W - 443,4 x 1385 mm
054935	Kit montaje a techo (2 ud.)
004642	Soporte para suspensión M8 (1 ud.)
051146	Soporte para tubo de diám. 50mm

## NORD-N-LED



IP 66

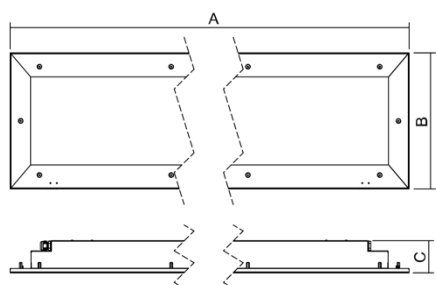


IRC 80

50.000 horas

### ESPECIFICACIONES TÉCNICAS

<b>Certificado:</b>	FTZÚ 05 ATEX 0026X
<b>Marcado:</b>	II 3G Ex nR IIC T6 Gc II 3D Ex tc IIIC T63°C Dc
<b>Temperatura:</b>	-20°C ≤ Ta ≤ +55°C
<b>Tensión:</b>	220 - 240 V
<b>Frecuencia:</b>	50 - 60 Hz
<b>Bornas conexión:</b>	Bloque de bornas de cinco polos atornillable, máx. diámetro de cables 2,5mm <sup>2</sup>
<b>Entradas cable:</b>	M20
<b>Material:</b>	Carcasa: Lámina de metal pintada RAL 9003 Difusor: OP - Cristal temperado de seguridad Reflector: Lámina de metal pintada RAL 9003



Ref	Descripción	Potencia	LM	TC	Dimensiones (AxBxC mm)	Peso (Kg)	
-20°C ≤ ta ≤ +55°C							
055880	NORD-N-LED-5000-218-4K	43W	4330	4000 K	767x386x92	10,50	
-20°C ≤ ta ≤ +50°C							
055881	NORD-N-LED-10000-236-4K	77W	8750	4000 K	1367x386x92	16,36	
-20°C ≤ ta ≤ +45°C							
055883	NORD-N-LED-10000-418-4K	77W	8670	4000 K	767x536x92	13,40	
ta -20°C ≤ ta ≤ +40°C							
055882	NORD-N-LED-15000-258-4K	107W	13180	4000 K	1667x386x92	18,95	
055884	NORD-N-LED-18300-436-4K	125W	15720		1367x536x92	22,40	
-20°C ≤ ta ≤ +30°C							
055885	NORD-N-LED-29000-458-4K, IP66	194W	24910	4000 K	1667x536x92	24,10	
Modo de Emergencia permanente, 1,5h; 3h, ta 0°C ≤ ta ≤ +35°C							
055886	MULTINORD-N-LED-5000-218-4K, 1h	43W	4330/9%	4000 K	767x386x92	10,65	
055887	MULTINORD-N-LED-10000-236-4K, 1h	77W	8750/6%		1367x386x92	16,80	
055888	MULTINORD-N-LED-15000-258-4K, 1h	107W	13180/4%		1667x386x92	19,25	
055889	MULTINORD-N-LED-10000-418-4K, 1h	77W	8670/5%		767x536x92	13,60	
055890	MULTINORD-N-LED-18300-436-4K, 1h	125W	15720/3%		1367x536x92	22,80	
055892	MULTINORD-N-LED-5000-218-4K, 3h	43W	4330/9%		767x386x92	10,65	
055893	MULTINORD-N-LED-10000-236-4K, 3h	77W	8750/6%		1367x386x92	17,12	
055894	MULTINORD-N-LED-15000-258-4K, 3h	107W	13180/4%		1667x386x92	19,25	
055895	MULTINORD-N-LED-10000-418-4K, 3h	77W	8670/5%		767x536x92	13,18	
055896	MULTINORD-N-LED-18300-434-4K, 3h	125W	15720/3%		1367x536x92	22,80	
Modo de Emergencia permanente, 1,5h; 3h, ta 0°C ≤ ta ≤ +30°C							
055891	MULTINORD-N-LED-29000-458-4K, 1h	194W	24910/2%		4000 K	1667x536x92	24,70
055897	MULTINORD-N-LED-29000-458-4K, 3h						

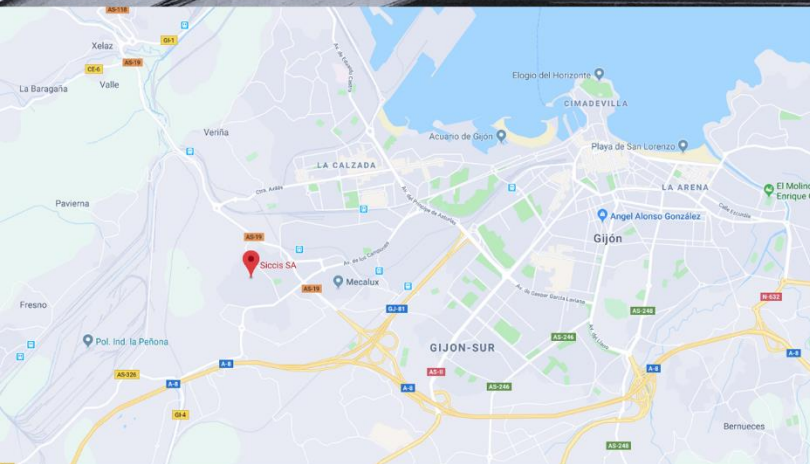
Referencia	Accesorio
008060	Prensaestopas Ex M20x1,5
008097	Tuerca plástica WISKA EMUG 20 M20x1,5
008090	Tapón Ex M20x1,5



# **GRUPO SICCIS**

**UN GRUPO EMPRESARIAL CON MÁS DE 60 AÑOS  
DE DEDICACIÓN EN EL SECTOR ELÉCTRICO**





## SICCIS S.A.

Avda. Metalurgia 15, Gijón (43.528114,-5.714666)

T: (+34) 985 32 51 00

E: [info@gruposiccis.com](mailto:info@gruposiccis.com)

[www.gruposiccis.com](http://www.gruposiccis.com)

[www.sistemasdesellado.com](http://www.sistemasdesellado.com)

[www.inoxzip.com](http://www.inoxzip.com)

GRUPO  
**SICCIS** 

**ICSD**  
SISTEMAS DE SELLADO  
ESPAÑA, S. L. 